



**A TETŐ,
ERŐS MINT A BIKÁ!**

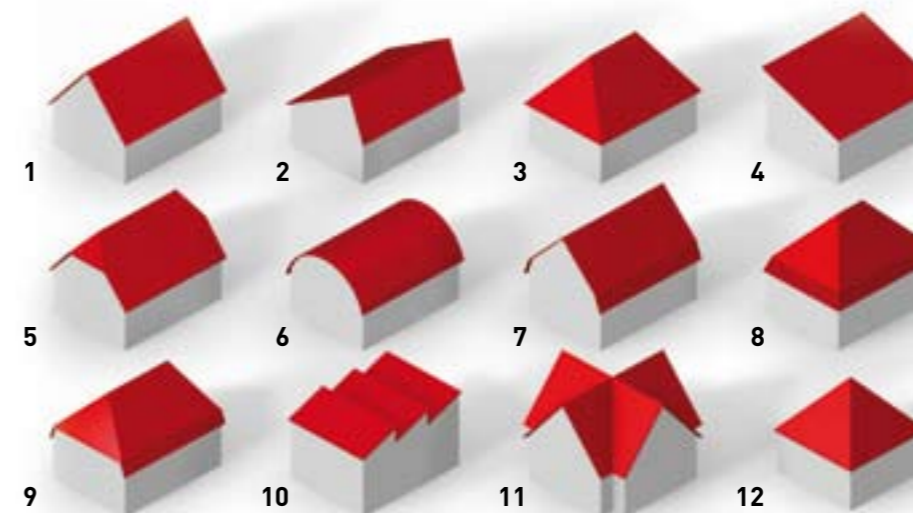
TERVEZÉSI SEGÉDLET

PREFA TETŐFEDÉSI RENDSZEREK



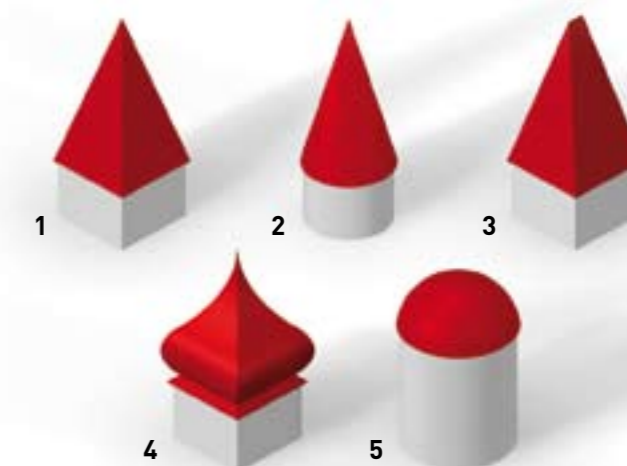


3	TETŐFORMÁK
4	ÁLLÓ TETŐABLAKOK / TETŐ HAJLÁSSZÖG
5	SZERKEZETI FELÉPÍTÉS
6	ALÁTÉTHÉJAZAT ÉS RÉTEGREND
7	KIALAKÍTÁSI JAVASLAT / HIDEG- ÉS MELEGTETŐ
8	TETŐFEDÉS TERMÉKVÁLASZTÉKA
9	PREFA CLASSIC ELEM ALKALMAZÁSA
10	PREFA HÓVÁGÓ / PREFA HÓFOGÓRÚD
11	PREFA BIZTONSÁGI KAMPÓ / PREFA JÁRÓRÁCS ÉS TARTÓELEM
12	TETŐSÍKABLAK BEÉPÍTŐ KERETTEL
13	PREFA ZSINDELY ELEM ALKALMAZÁSA
14	OROMSZEGÉLY KIALAKÍTÁSA
15	PREFA BIZTONSÁGI VÁPA / SÜLLYESZTETT VÁPA
16	FALSZEGÉLY / TETŐSÍKABLAK
17	PREFA ROMBUSZ ELEM ALKALMAZÁSA
18	GERINC KIALAKÍTÁS
19	FÉLNYEREGTETŐ GERINC KIALAKÍTÁS / ATTIKAFAL LEFEDÉS
20	ERESZKIALAKÍTÁS FÉLKÖRSZELVÉNYŰ- / CSAVART SZÁRÚ CSATORNATARTÓVAL
21	PREFALZ ALKALMAZÁSA
22	FÉLNYEREGTETŐ LEZÁRÁSA / PÁRKÁNYON ÜLŐ ERESZCSATORNA
23	LEJTÉSLÉPCSŐ
24	TETŐ VÍZELVEZETÉS TERMÉKVÁLASZTÉKA
25	TETŐ VÍZELVEZETÉS ALKALMAZÁSA
26	ERESZ KIALAKÍTÁSA FÉLKÖRSZELVÉNYŰ- / NÉGYSZÖGSZELVÉNYŰ ERESZCSATORNÁVAL
27	ERESZ KIALAKÍTÁSA SZARUFÁRA SZERELHETŐ CSATORNATARTÓVAL
27	ERESZ KIALAKÍTÁSA FEKVŐERESZ CSATORNÁVAL
28	NAPELEMES RENDSZEREK TERMÉKVÁLASZTÉKA
29	HÁLÓZATRA KAPCSOLT- / SZIGET ÜZEMŰ RENDSZEREK
30	PV TERVEZÉSI ALAPELVEK
31	KAPCSOLATFELVÉTEL

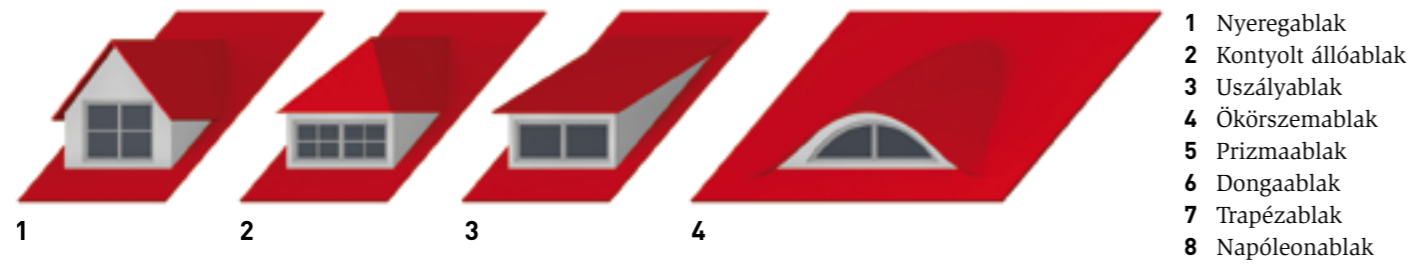


- 1 Nyeregtető
- 2 Aszimmetrikus nyeregtető
- 3 Kontytető
- 4 Félnyeregtető
- 5 Csonka kontytető
- 6 Dongatető
- 7 Manzárdtető
- 8 Kontyolt manzárdtető
- 9 Kontyolt manzárdtető
- 10 Shedtető
- 11 Kereszttető
- 12 Sátortető

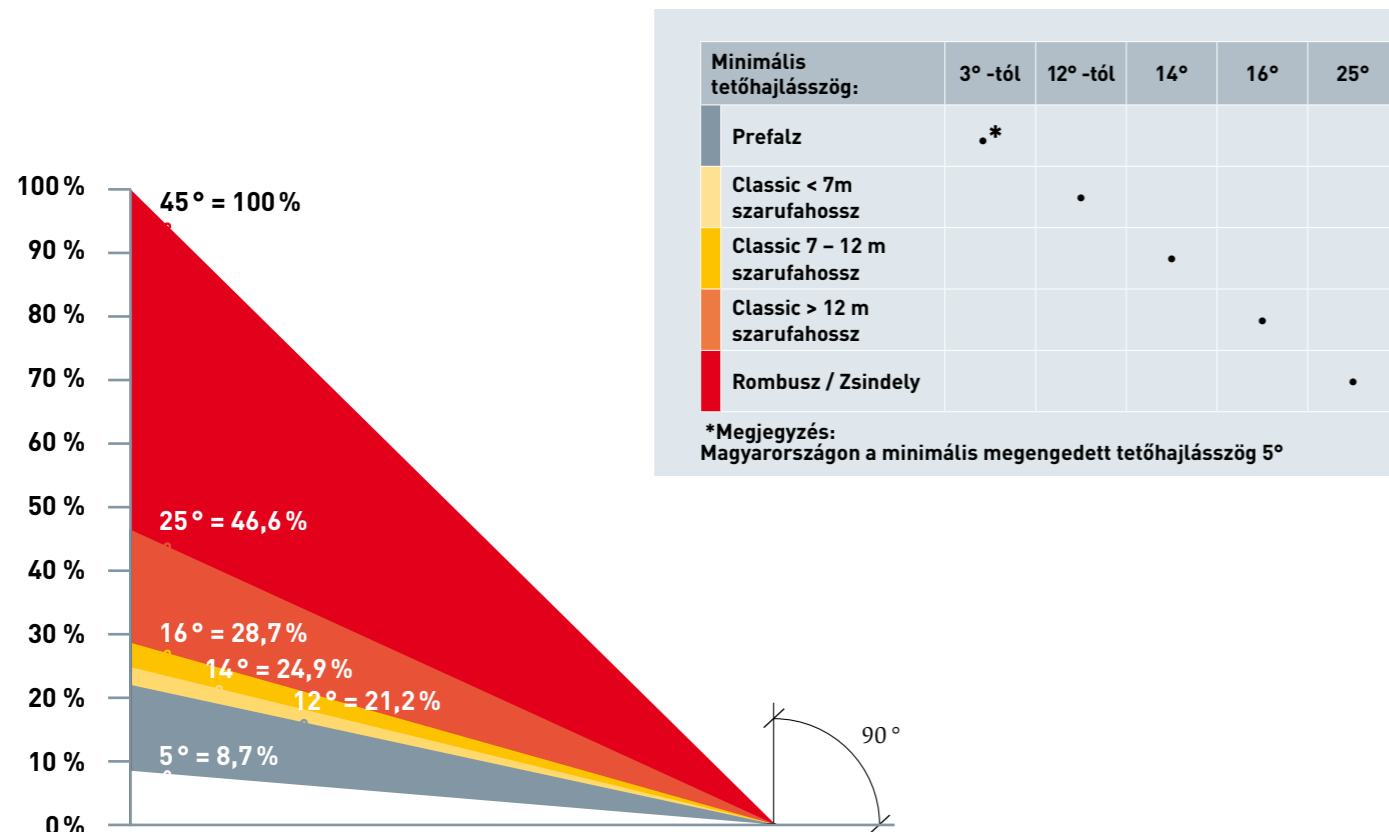
- 1 Toronytető
- 2 Kúptető
- 3 Kontyolt toronytető
- 4 Hagymatető
- 5 Kupolatető



ÁLLÓ TETŐABLAKOK



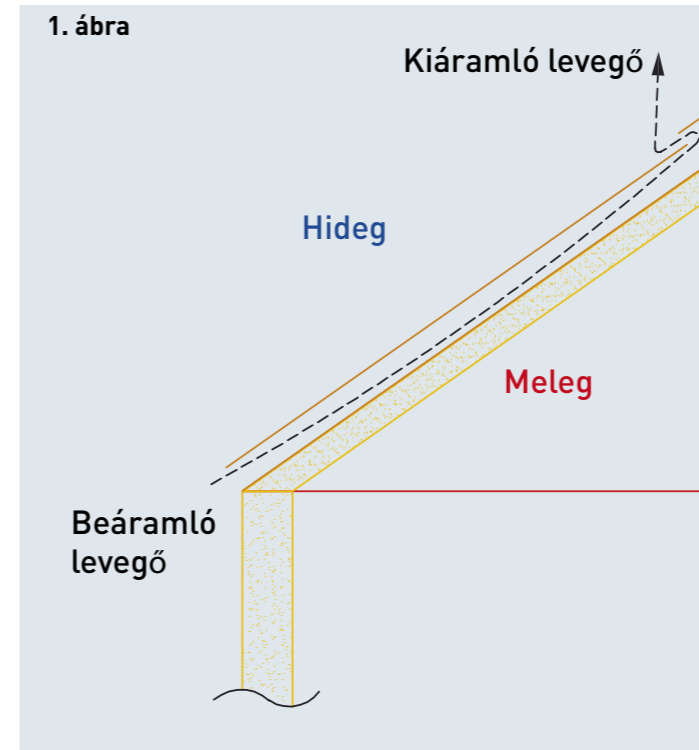
TETŐ HAJLÁSSZÖG



SZERKEZETI FELÉPÍTÉS

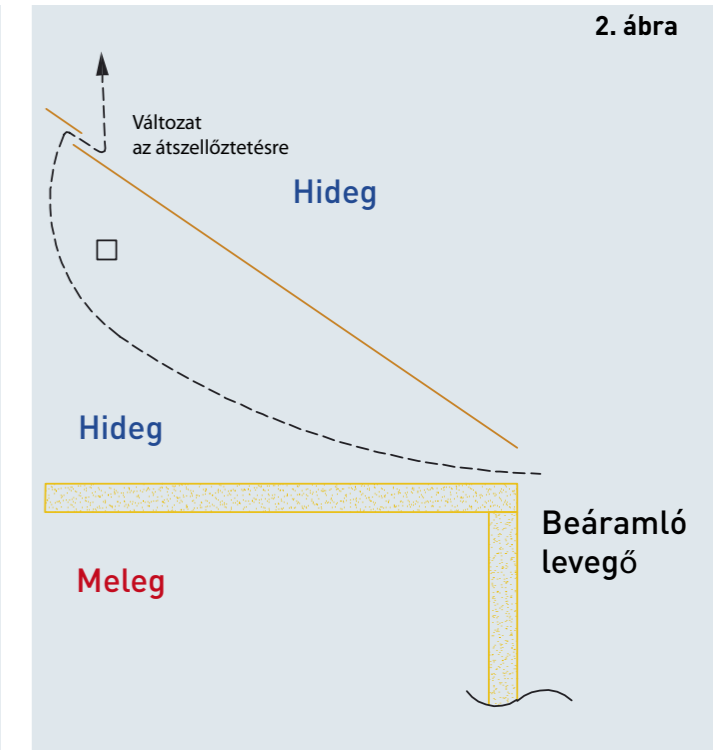
JAVASOLJUK, HOGY A PREFA – ALUMÍNIUM TETŐKET ÁTSZELLŐZTETETT TETŐSZERKEZETTEL KIVITELEZZÉK

A tetőhéjalást és a hőszigetelést egy átszellőztetett légrés választja el egymástól. Ennek az az előnye, hogy a kicsapódó nedvességet elvezeti. Alapvetően a tetőszervezetet szellőztetjük át (ld. 1. ábra), de elképzelhető a teljes padlástér átszellőztetése is (2. ábra).



A PADLÁSTÉR LAKÓTÉRKÉNT IS HASZNÁLHATÓ (1. ÁBRA)

Kétrétegű tetőszervezet esetén az egyrétegű szerkezettel ellentétben egy átszellőztetett légrést is beépítünk a tetőbe (ellenléc). Ezzel a megoldással a szarufák közötti tér is hőszigetelhetővé válik. Kétrétegű tetőszervezetet leginkább beépített tetőtér esetén célszerű alkalmazni (1. ábra).



A PADLÁSTERET NEM HASZNÁLJÁK LAKÓTÉRKÉNT (2. ÁBRA)

Ennél a változatnál a tetőtéri födémet kell hőszigetelni (az utólagos tetőtérbeépítés csak magasabb ráfordítással lehetséges).

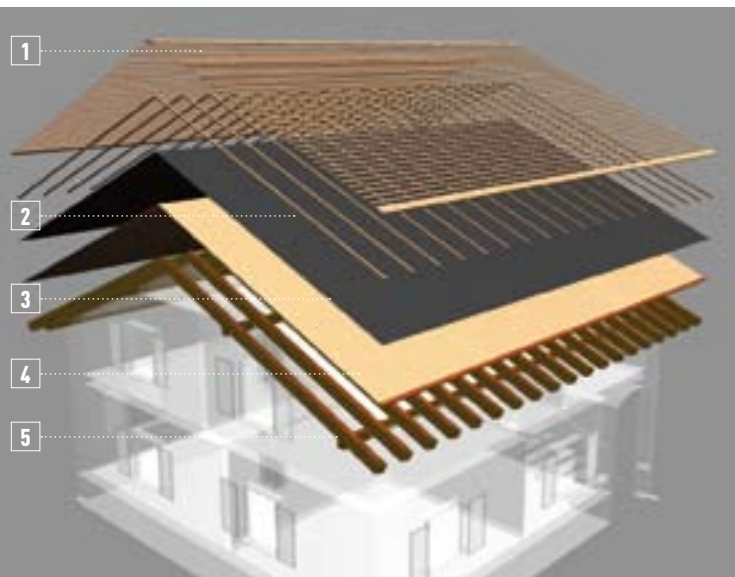
! A TETŐ SZERKEZETI FELÉPÍTÉSÉNÉL BE KELL TARTANI AZ ÉPÜLETFIZIKAI SZABÁLYOKAT.

ALÁTÉTHÉJAZAT ÉS RÉTEGREND

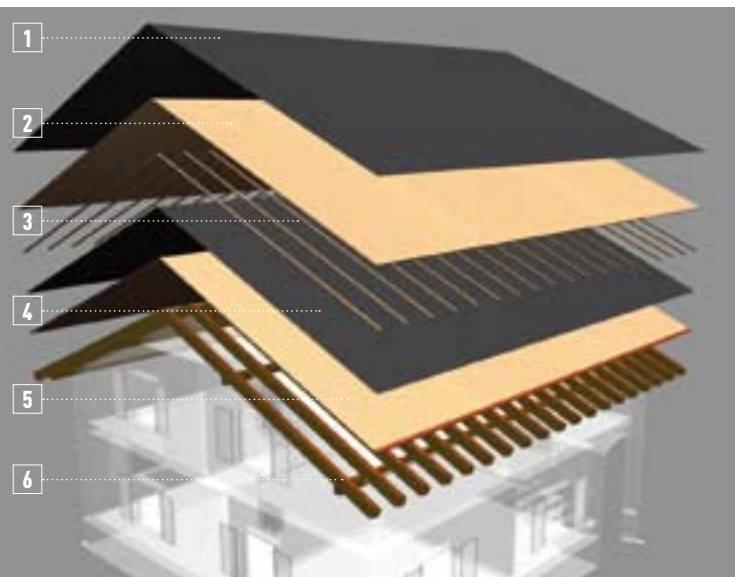
KIALAKÍTÁSI JAVASLAT

TETŐSZERKEZET

Az alumínium tetőhéjaláshoz megfelelő szerkezetek átszellőztetett tetőszerkezetek. A nem átszellőztetett szerkezet-re történő beépítést egyedi megoldásként kell megtervezni és kivitelezni. A tető rétegrendjét épületfizikai szempontok alapján kell meghatározni (pl. hőszigetelés, szellőztetés). Ügyelni kell a beépítésre kerülő terméknek megadott minimális hajlásszögére.



1 tetőléc 2 ellenléc 3 alátéthéjazat
4 teljes deszkázat 5 szarufák



1 elválasztó réteg 2 teljes deszkázat 3 ellenléc
4 alátéthéjazat 5 teljes deszkázat 6 szarufák

FASZERKEZET

TETŐ LÉCEZÉS

Minimum 30x50mm méretű tetőléc alkalmazása a PREFA Classic elem alkalmazásakor elképzelhető. A léctávolság állandó 419 mm, ezt egy közbenső léccel kell kiegészíteni. A közbenső léccel további alátámasztást biztosít.

DESZKÁZAT

A PREFA tetőfedések alá a deszkázatot a teljes felületen biztosítani kell. A deszkázatnak a következő kritériumoknak kell megfelelnie, a későbbi alakváltozások megakadályozása érdekében:

- A deszkák szélessége min. 80mm, max. 160mm lehet
- A deszkák vastagsága min. 24mm
- Az alkalmazott faanyag nedvességtartalma max. 20%

FA ALAPANYAGÚ LAP

- Amennyiben az alumínium tetőhéjalás fogadó szerkezete fa alapanyagú lap, úgy a lap forgalmazójával közösen kell meghatározni annak vastagságát, a rögzítési módot, valamint a fémlemezfedés alatti használhatóságot.
- Fa alapanyagú lap alkalmazásakor elválasztó réteg beépítése szükséges.
- A szerkezeti sajátosságokat, pl. lejtéslépcső, rejtett ereszcsonna, sülyesztett vápa, vagy oromszegély kialakítását már a tervezés során figyelembe kell venni.

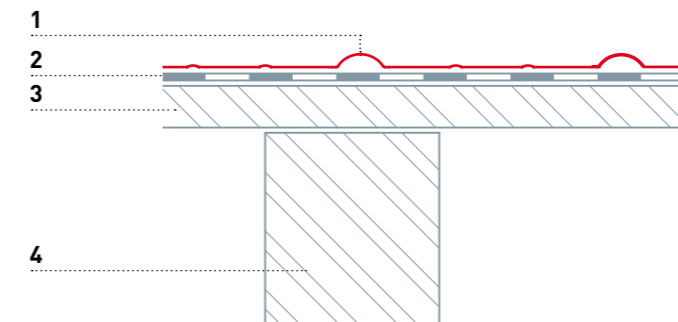
ELVÁLASZTÓ RÉTEG

Az elválasztó réteg feladatai a következők:

- megvédi a fémlemez hátoldalát a káros alkáli és egyéb hatásokkal szemben, melyeket a favédő szerek okozhatnak
- javítja a csúszóképességet termikus hosszváltozások esetén
- megvédi a deszkázatot, illetve a fa alapanyagú lapot az építés ideje alatti nedvességtől
- javítja a hangszigetelést
- csökkenti a fogadó szerkezet felületi egyenetlenségeit
- a szellőzőszőnyegeket (ún. strukturált szőnyegeket) alkalmazása az alumínium korrózióállósága miatt nem szükséges
- általánosságban javasoljuk az elválasztó réteg alkalmazását

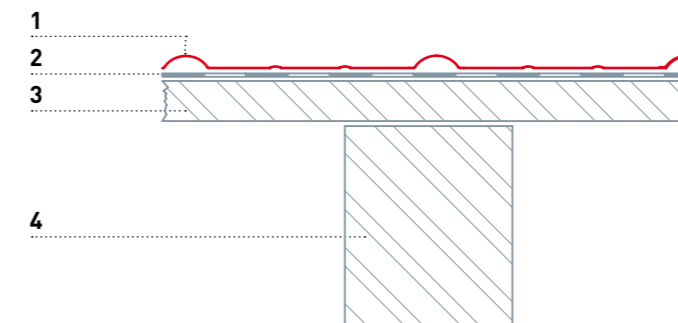
HIDEGTETŐ ESETÉN

TETŐHAJLÁSSZÖG < 15°



- 1 PREFA tetőhéjalás
- 2 Alátéthéjazat (pl. BauderTOP UD33 NSK lejtésirányra merőlegesen beépítve)
- 3 Teljes deszkázat min. 24mm
- 4 Szarufák

TETŐHAJLÁSSZÖG > 15°



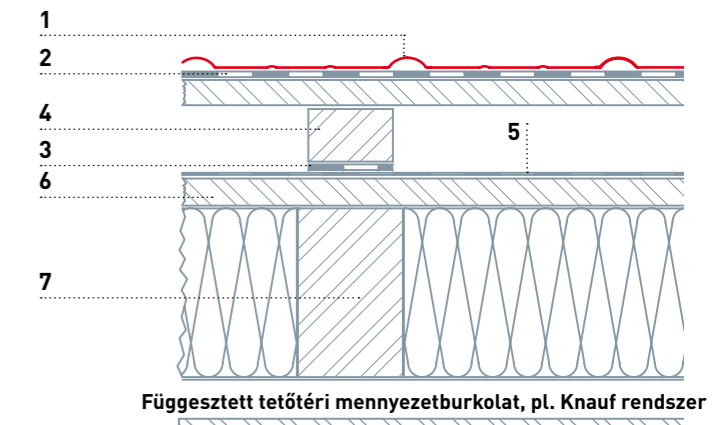
- 1 PREFA tetőhéjalás
- 2 Alátéthéjazat (pl. BauderTOP TS 40 NSK)
- 3 Teljes deszkázat min. 24mm
- 4 Szarufák

! SZIGETELÉS NÉLKÜLI PADLÁSTEREK ESETÉN A PADLÁSFÖDÉMET SZIGETELNI KELL.
! AZ UTÓLAGOS TETŐTÉRBEÉPÍTÉS MAGAS KÖLTSÉGEKKEL JÁR.

„A fenti kialakítási javaslatok alkalmazásakor a termékre vonatkozó minimális hajlásszögeket figyelembe kell venni”

MELEGTETŐ ESETÉN

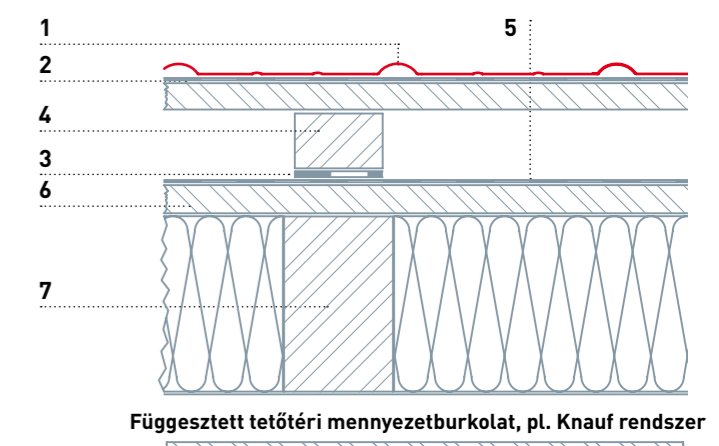
TETŐHAJLÁSSZÖG < 15°



Függesztett tetőtéri mennyezetburkolat, pl. Knauf rendszer

- 1 PREFA tetőhéjalás
- 2 Alátéthéjazat (pl. BauderTOP UD33 NSK lejtésirányra merőlegesen beépítve)
- 3 Szegetőmítő szalag
- 4 Ellenléc
- 5 Szélzáró alátéthéjazat (pl. BauderTOP Difutex NSK, vagy BauderTOP DIFUBIT NSK)
- 6 Teljes deszkázat min. 24mm
- 7 Szarufák

TETŐHAJLÁSSZÖG > 15°



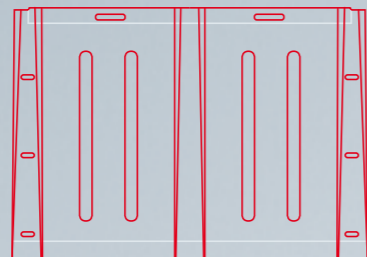
Függesztett tetőtéri mennyezetburkolat, pl. Knauf rendszer

- 1 PREFA tetőhéjalás
- 2 Elválasztó réteg (pl. BauderTOP TS 40 NSK, vagy BauderTOP UDS1,5 NK)
- 3 Szegetőmítő szalag
- 4 Ellenléc
- 5 Alátéthéjazat (pl. BauderTOP Difutex NSK, vagy BauderTOP DIFUBIT NSK)
- 6 Teljes deszkázat min. 24mm
- 7 Szarufák

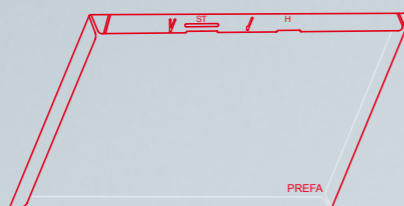


TETŐFEDÉS TERMÉKVÁLASZTÉKA

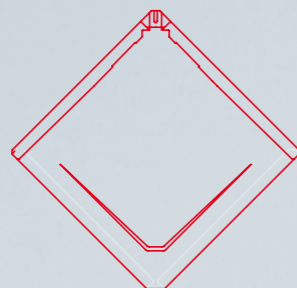
PREFA CLASSIC ELEM 09. OLDAL



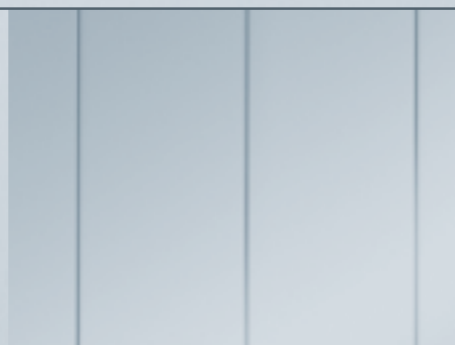
PREFA ZSINDELY ELEM 13. OLDAL



PREFA ROMBUSZ ELEM 17. OLDAL



PREFALZ 21. OLDAL



PREFA CLASSIC ELEM ALKALMAZÁSA

PREFA CLASSIC ELEM

Alapanyag:

bevonatos alumínium 0,7mm vastag,
kétrétegű ráégetett bevonattal

Méret:

600 x 420 mm beépített méret

Súly:

1 m² = kb. 2,3 kg = 4 lap

Teherbírás:

min. 800kg/m² (megoszló teher 800mm ellenéc távolság és
max. 210mm léctávolság, illetve teljes deszkázat esetén)

Tető hajlásszög:

12°-tól = kb. 21% (7m alatti szarufahossz esetén)

14°-tól = kb. 25% (7-12m közötti szarufahossz esetén)

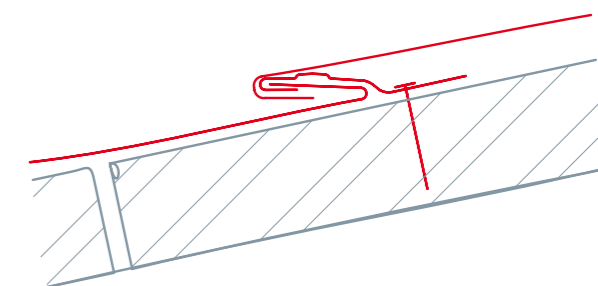
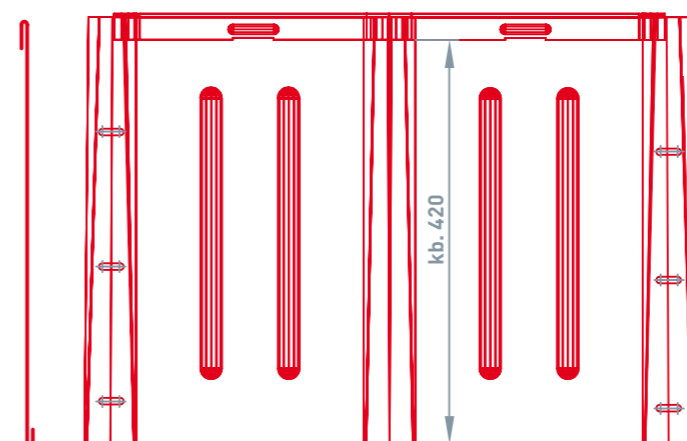
16°-tól = kb. 29% (12m feletti szarufahossz esetén)

Beépítés:

elválasztóréteggel ellátott, min. 24mm vastag teljes
deszkázatra, vagy 50 x 30 mm lécezésre, kiegészítő léccel

Rögzítés:

2 db alumínium rögzítő fül laponként = 8 rögzítő fül / m²

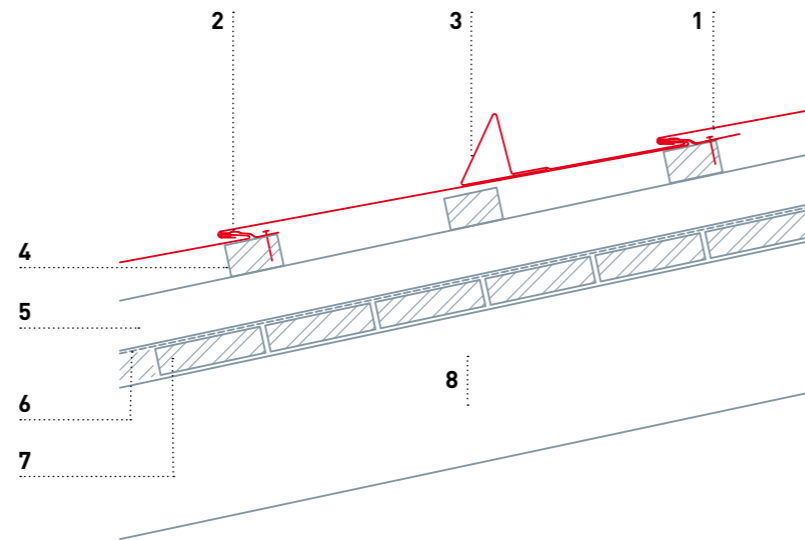




PREFA CLASSIC ELEM ALKALMAZÁSA

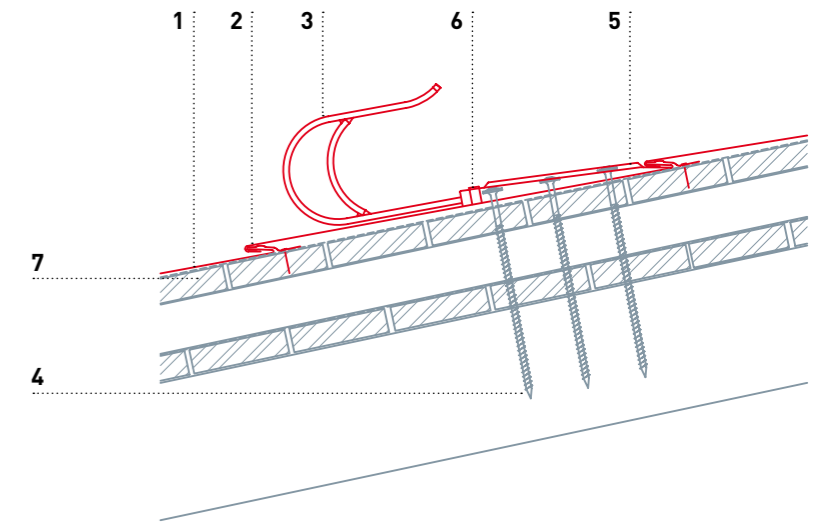
PREFA HÓVÁGÓ PP

- 1 PREFA Classic elem
- 2 PREFA rögzítő fül
- 3 PREFA hóvágó PP
- 4 Tetőléc 50/30 mm
- 5 Ellenléc (pl. 80/50mm)
- 6 Alátétfólia
- 7 Teljes deszkázat (min. 24mm)
- 8 Szarufák



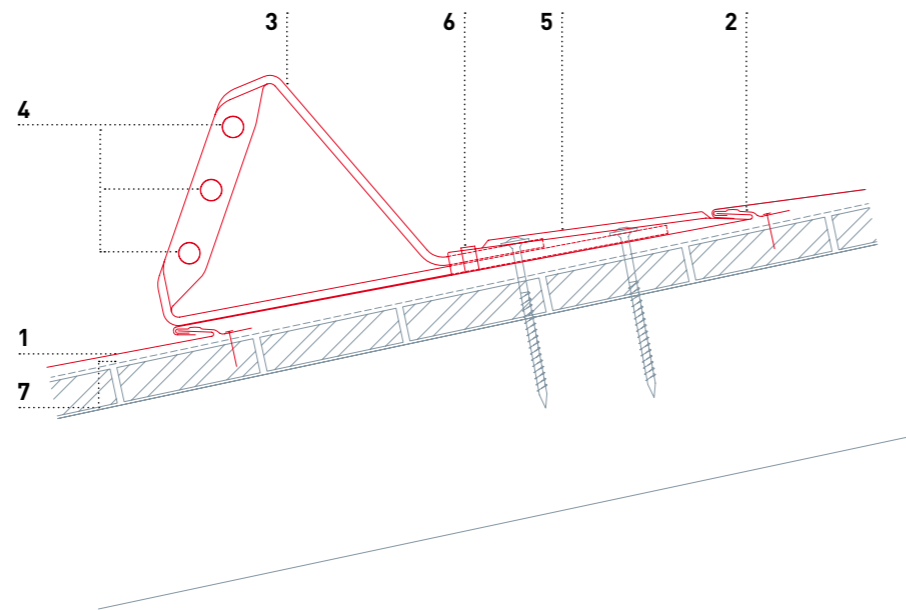
PREFA BIZTONSÁGI HOROG EN 517 B

- 1 PREFA Classic elem
- 2 PREFA rögzítő fül
- 3 PREFA biztonsági horog
- 4 Rögzítő anyag
- 5 Papucs
- 6 Rögzítő szalag
- 7 Alátétfólia



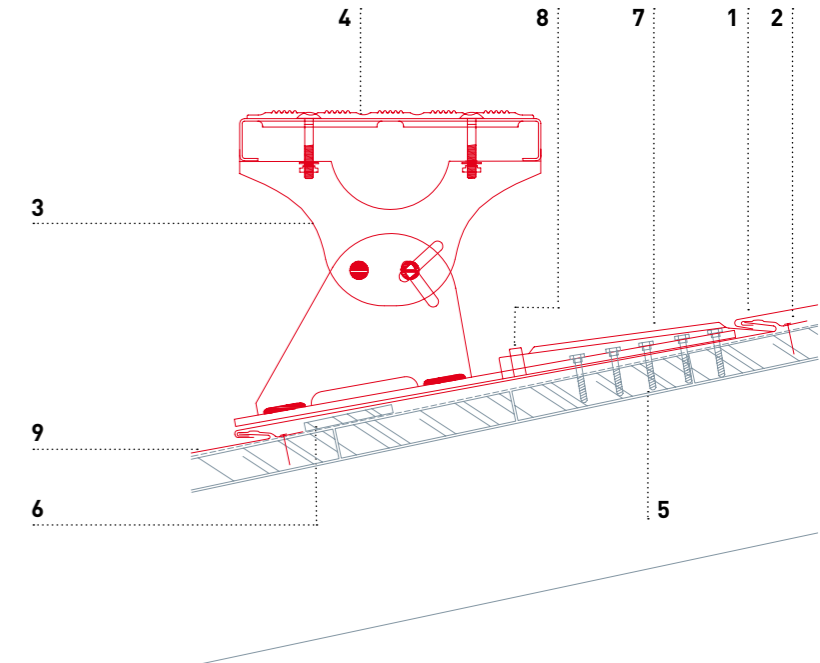
PREFA RUDAS HÓFOGÓ (PÉLDA A DESZKÁZATRA)

- 1 PREFA Classic elem
- 2 PREFA rögzítő fül
- 3 PREFA hófogórúd tartó
- 4 PREFA hófogórúd d = 15mm
- 5 Papucs
- 6 Rögzítő szalag
- 7 Alátétfólia



PREFA JÁRÓRÁCSRÖGZÍTŐ KENGVEL JÁRÓRÁCCSAL

- 1 PREFA Classic elem
- 2 PREFA rögzítő fül
- 3 PREFA járórács rögzítő kengyel
- 4 PREFA járórács
- 5 Rögzítő anyag
- 6 Járórács bak alátét
- 7 Papucs
- 8 Rögzítő szalag
- 9 Alátétfólia

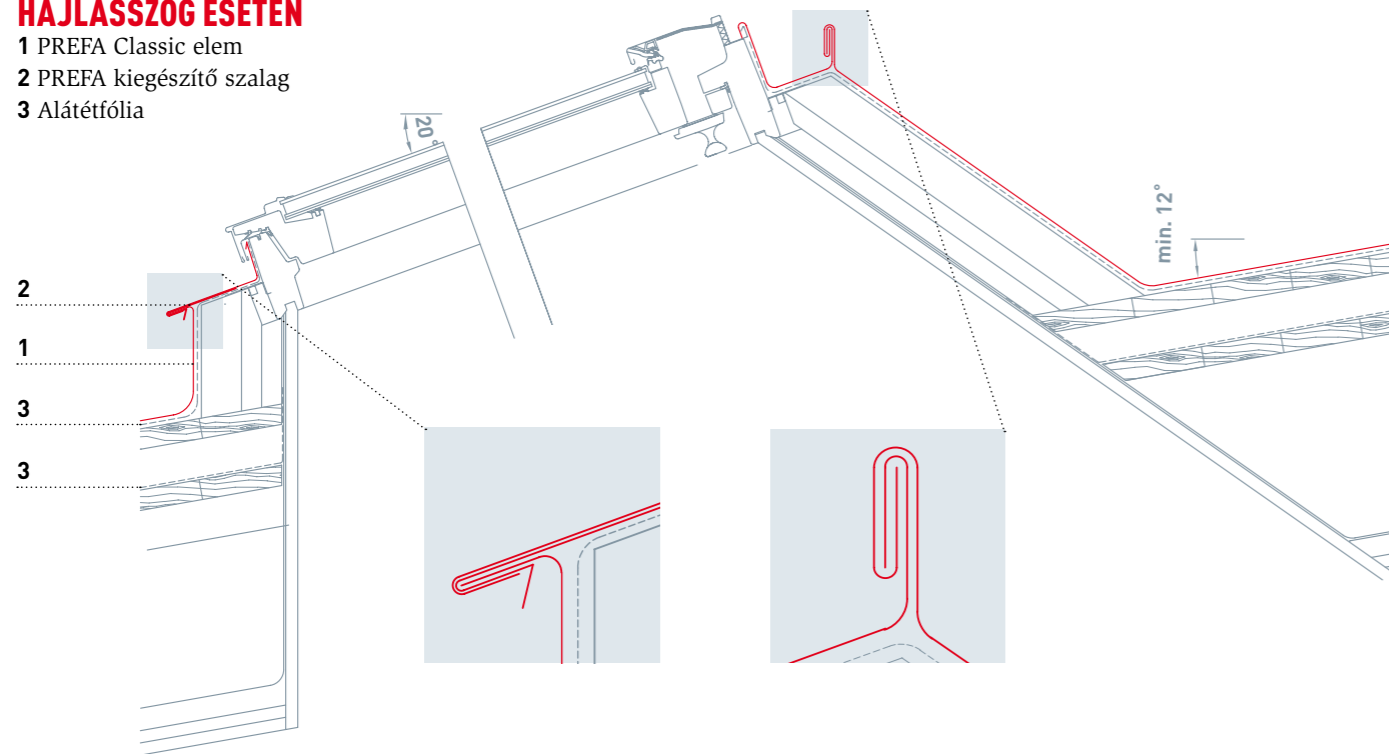




PREFA CLASSIC ELEM ALKALMAZÁSA

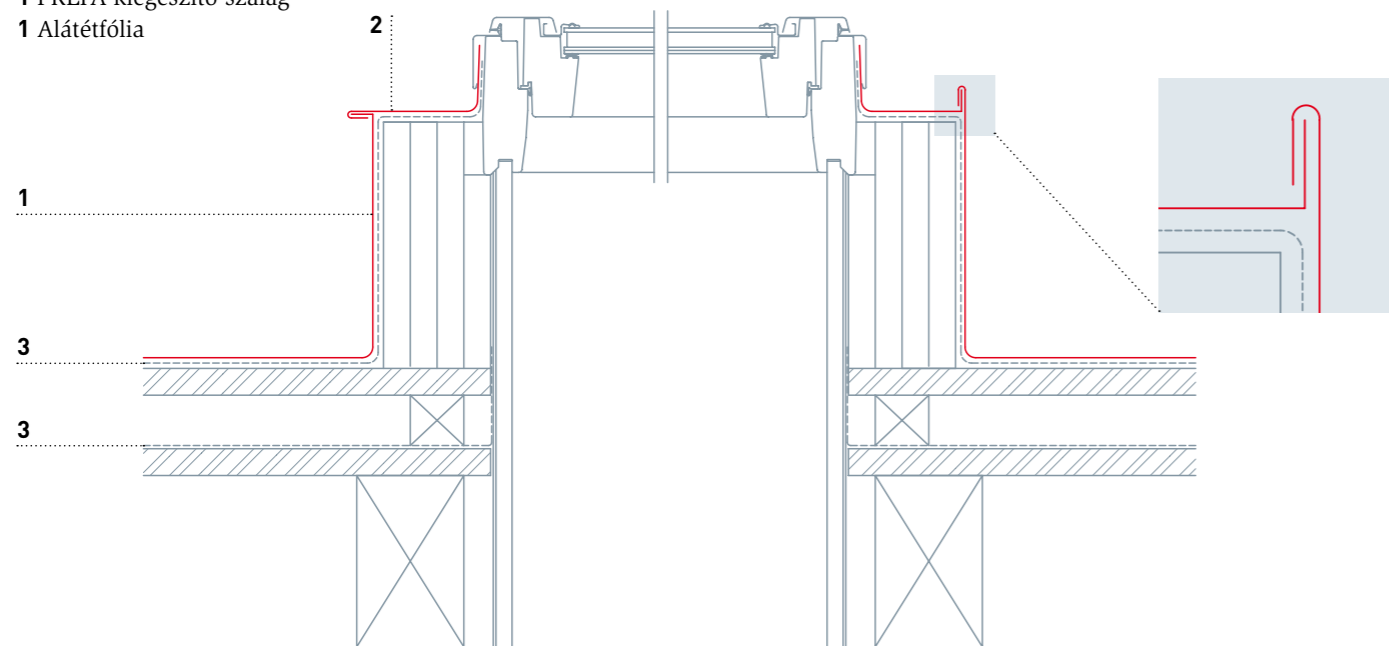
TETŐSÍKBLAK BEÉPÍTŐ KERETTEL 15° ALATTI TETŐ- HAJLÁSSZÖG ESETÉN

- 1 PREFA Classic elem
- 2 PREFA kiegészítő szalag
- 3 Alátétfólia



TETŐSÍKBLAK BEÉPÍTŐ KERETTEL 15° ALATTI TETŐHAJLÁSSZÖG ESETÉN (LEJTÉSIRÁNYÚ NÉZET)

- 1 PREFA Classic elem
- 1 PREFA kiegészítő szalag
- 1 Alátétfólia



PREFA ZSINDELY ELEM ALKALMAZÁSA

PREFA ZSINDELY ELEM

Alapanyag:

bevonatos alumínium 0,7mm vastag,
kétrétegű ráégetett bevonattal

Méret:

420 x 240 mm beépített méret

Súly:

1m² = kb. 2,5 kg = 10 zsindelely

Teherbírás:

min. 800kg/m² (megoszló teher 800mm ellenléc távolság és teljes deszkázat esetén)

Tető hajlásszög:

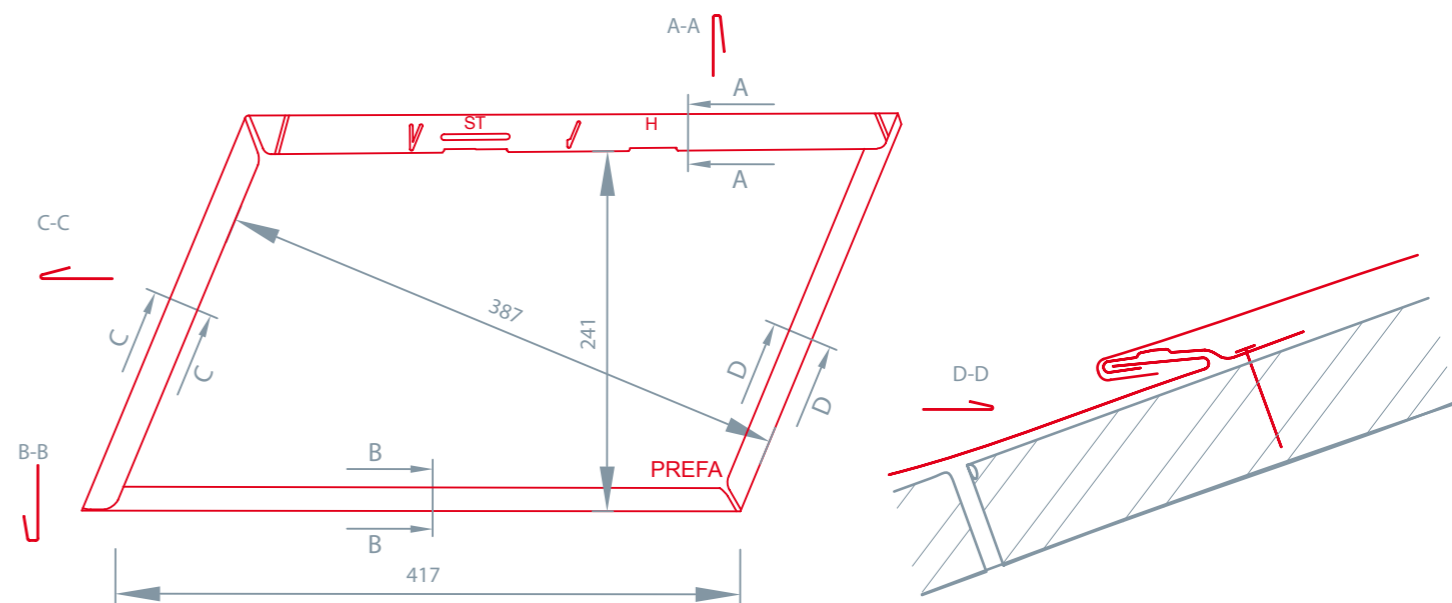
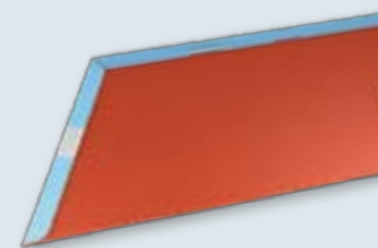
25°-tól = 47%

Beépítés:

elválasztóréteggel ellátott, min. 24mm vastag teljes deszkázatra

Rögzítés:

1 db alumínium rögzítő fül zsindelelyenként =
10 rögzítő fül / m²

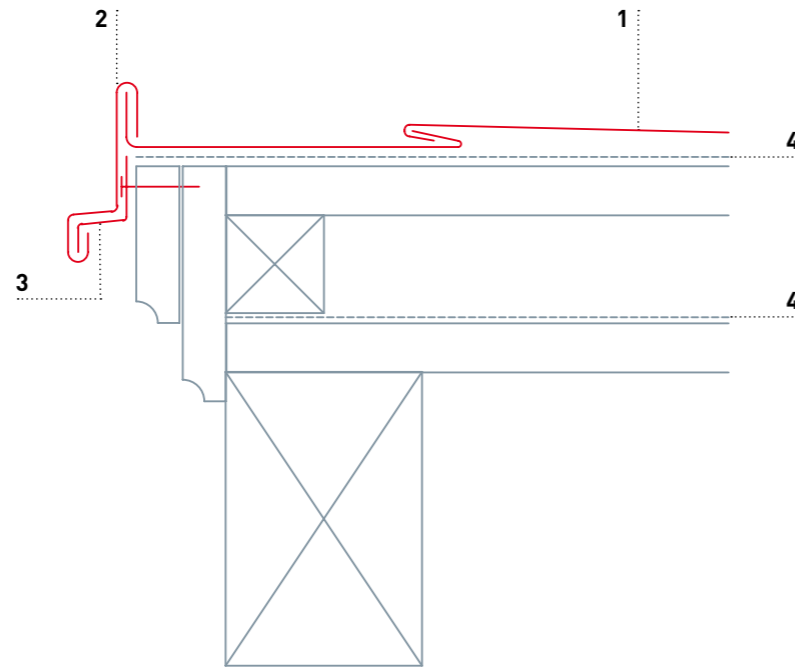




PREFA ZSINDELY ELEM ALKALMAZÁSA

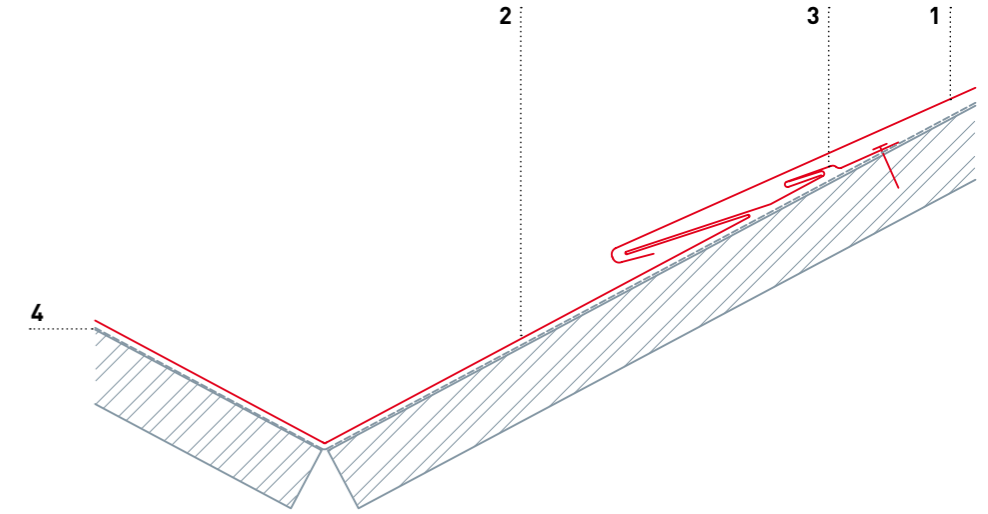
OROMSZEGÉLY KIALAKÍTÁSA ELŐREGYÁRTOTT PREFA OROMSZEGÉLLEL

- 1 PREFA Zsindely elem
- 2 PREFA Oromszegély
- 3 Rögzítő lemez
- 4 Alátétfólia



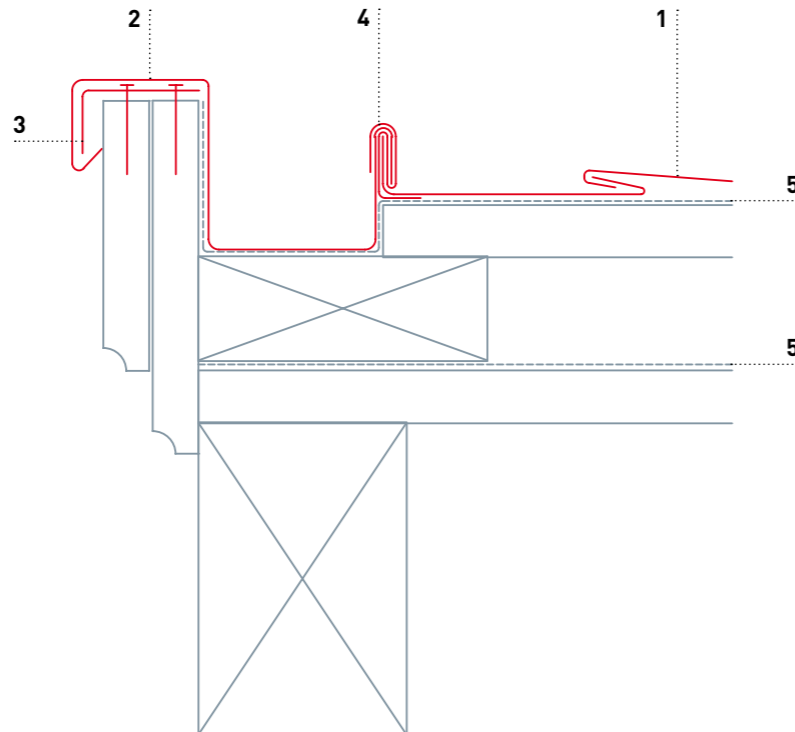
PREFA BIZTONSÁGI VÁPA

- 1 PREFA Zsindely elem
- 2 PREFA biztonsági vápa
- 3 PREFA rögzítő fül
- 4 Alátétfólia



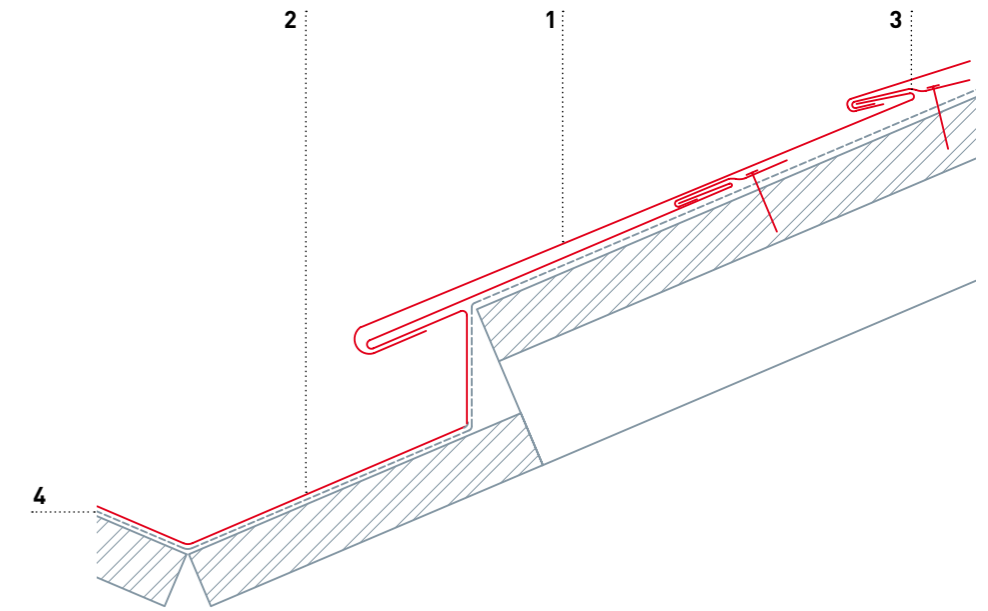
SÜLLYESZTETT OROMSZEGÉLY

- 1 PREFA Zsindely elem
- 2 Süllyesztett oromszegély
- 3 Rögzítő lemez
- 4 Visszatérő hafter
- 5 Alátétfólia



SÜLLYESZTETT VÁPA

- 1 PREFA Zsindely elem
- 2 Vápa lemez
- 3 Rögzítő fül
- 4 Alátétfólia

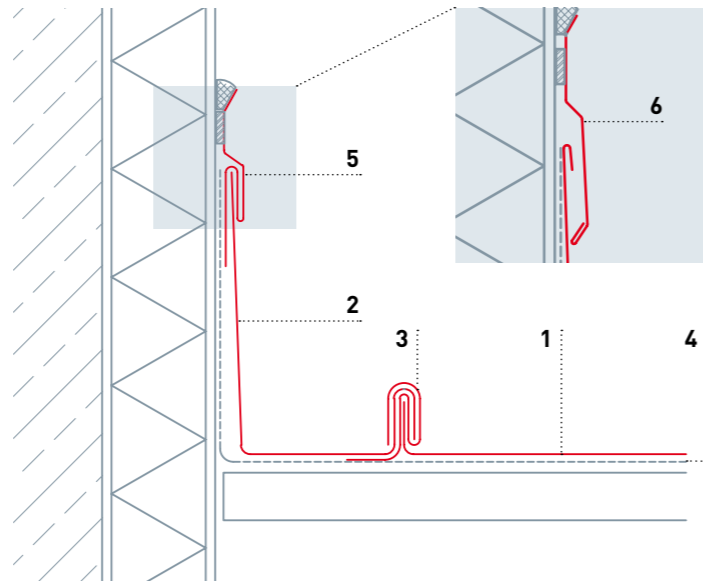




PREFA ZSINDELY ELEM ALKALMAZÁSA

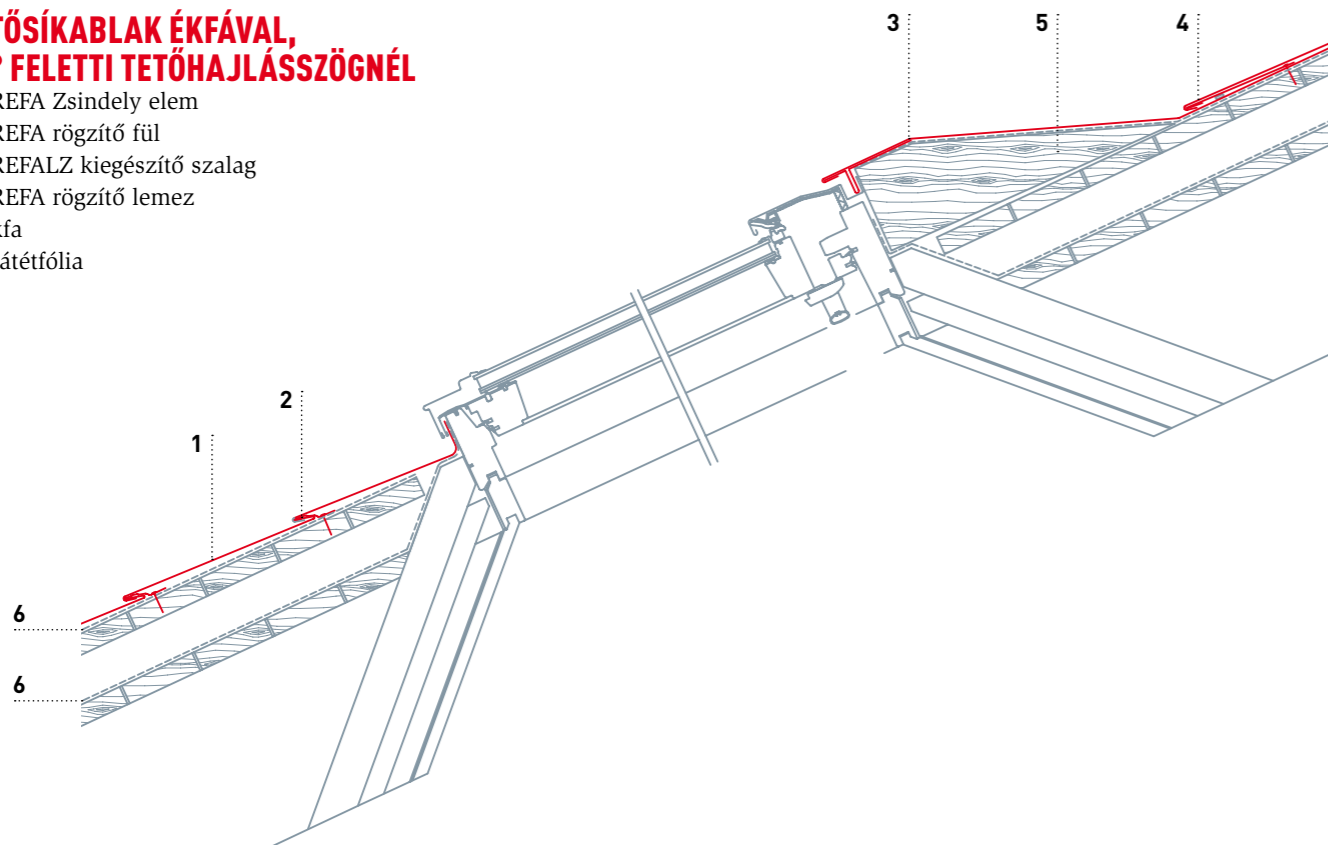
OLDALFAL SZEGÉLY

- 1 PREFA Zsindely elem
- 2 Falszegély (min. 15cm magas)
- 3 Visszatérő hafter
- 4 Alátétfólia
- 5 Patent viharléc
- 6 Kitt viharléc (alternatíva)



TETŐSÍKBLAK ÉKFÁVAL, 25° FELETTI TETŐHAJLÁSSZÖGNÉL

- 1 PREFA Zsindely elem
- 2 PREFA rögzítő fül
- 3 PREFALZ kiegészítő szalag
- 4 PREFA rögzítő lemez
- 5 Ékfa
- 6 Alátétfólia



PREFA ROMBUSZ ELEM ALKALMAZÁSA

PREFA ROMBUSZ ELEM

Alapanyag:

bevonatos alumínium 0,7mm vastag,
kétrétegű ráégetett bevonattal

Méret:

290 x 290 mm beépített méret

Súly:

1m² = kb. 2,6 kg = 12 rombusz

Teherbírás:

min. 800kg/m² (megoszló teher 800mm ellenléc távolság és teljes deszkázata esetén)

Tető hajlásszög:

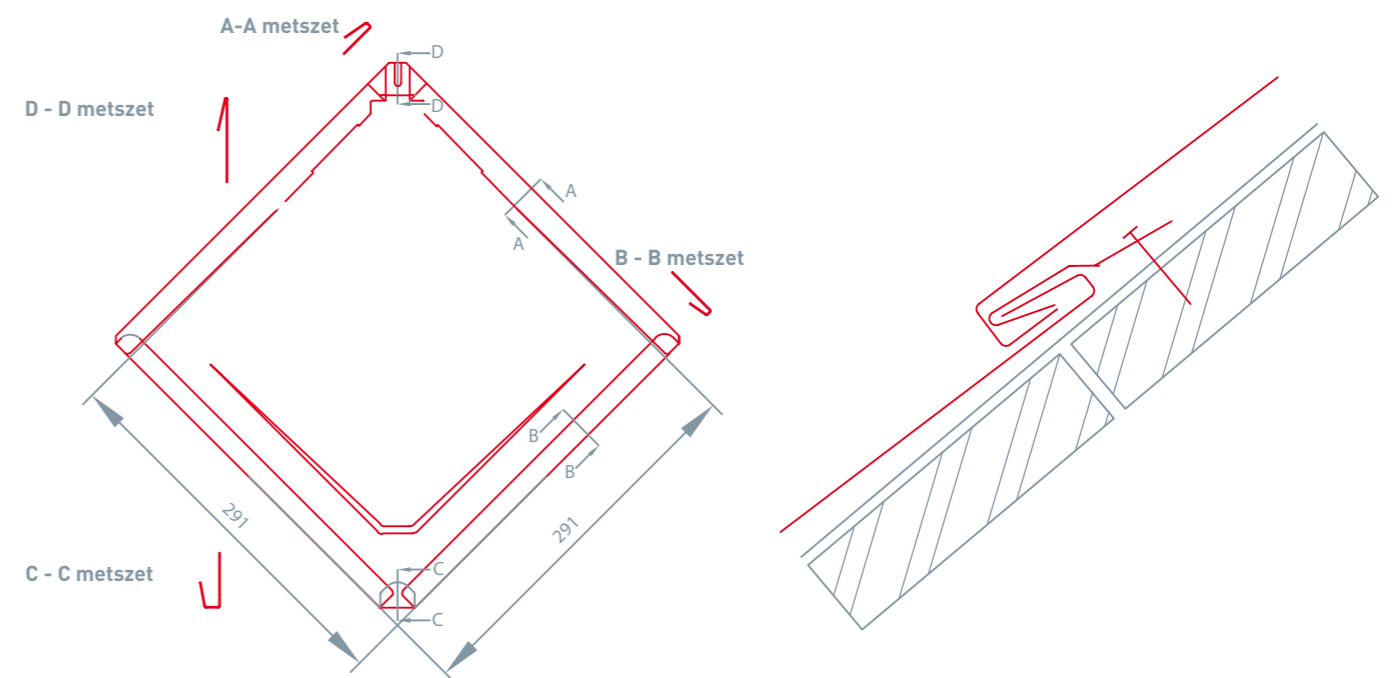
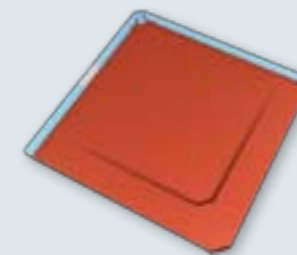
25°-tól = kb. 47%

Beépítés:

elválasztóréteggel ellátott, min. 24mm vastag teljes deszkázatra

Rögzítés:

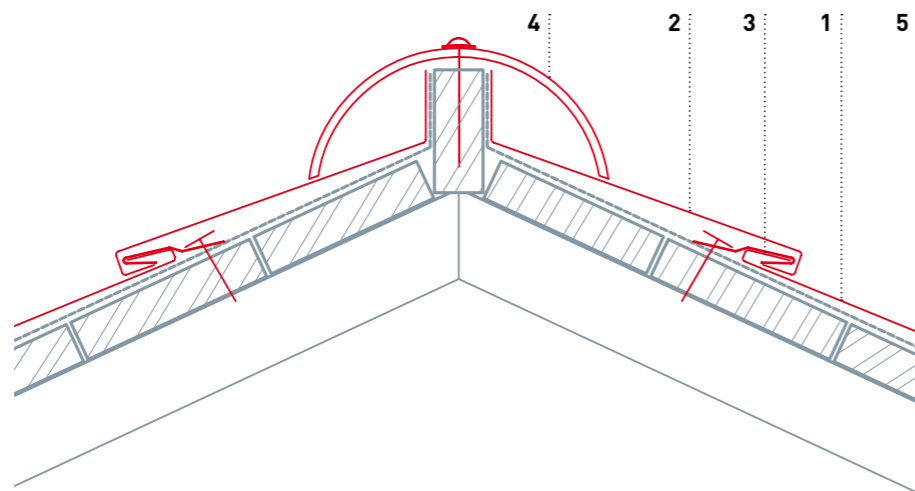
1 db alumínium rögzítő fül rombuszonként =
12 rögzítő fül / m²



PREFA ROMBUSZ ELEM ALKALMAZÁSA

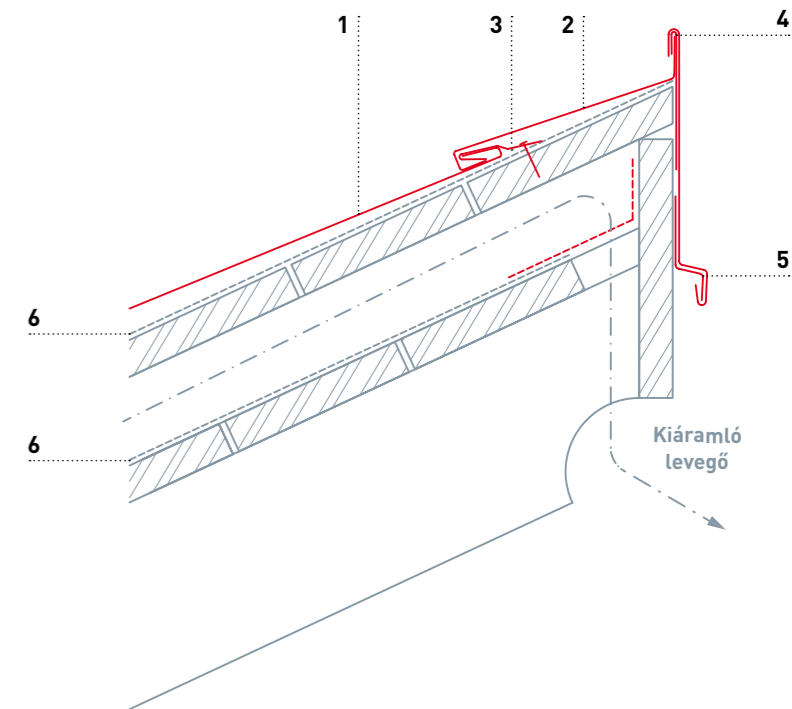
GERINC KIALAKÍTÁSA PREFA ÉL- TARÉJGERINC ELEMSEL

- 1 PREFA Rombusz elem
- 2 PREFA záróelem rombusz elemhez
- 3 PREFA rögzítő fül
- 4 PREFA él-, taréjgerinc elem
- 5 Alátétfólia



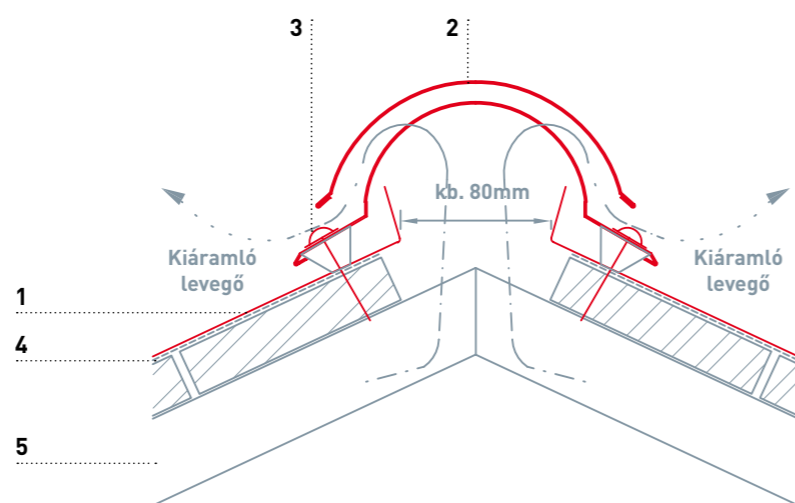
FÉLNYEREGTETŐ GERINCKIALAKÍTÁS

- 1 PREFA Rombusz elem
- 2 PREFA záróelem rombusz elemhez
- 3 PREFA rögzítő fül
- 4 PREFA oromszegély
- 5 Rögzítő lemez
- 6 Alátétfólia



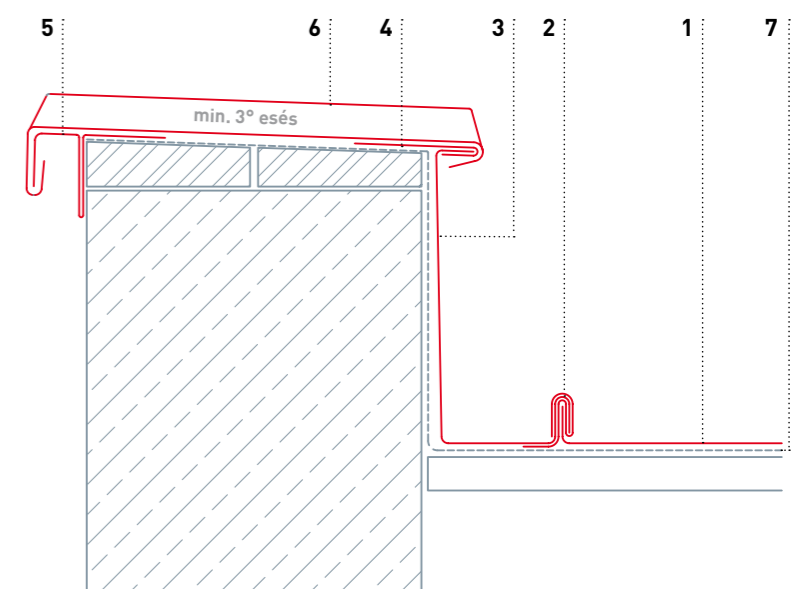
GERINC KIALAKÍTÁSA PREFA SZELLŐZŐ GERINCELEM (JET LÜFTER) ALKALMAZÁSÁVAL

- 1 PREFA záróelem rombusz elemhez
- 2 PREFA szellőző gerincelem (Jetlüfter)
- 3 Rögzítő anyag
- 4 Alátétfólia
- 5 Ellenléc (szellőző légrés)



ATTIKAFAL LEFEDÉS PREFA ROMBUSZ ELEMHEZ CSATLAKOZTATVA

- 1 PREFA Rombusz elem
- 2 Visszatérő hafter
- 3 Falszegély
- 4 Rögzítő lemez
- 5 Patent rögzítő lemez
- 6 Attikafal lefedés
- 7 Alátétfólia



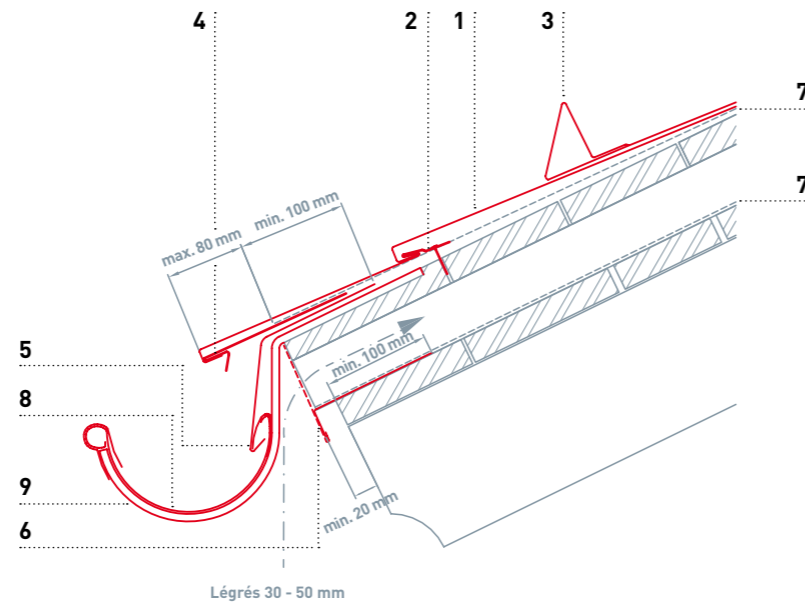


PREFA ROMBUSZ ELEM ALKALMAZÁSA

PREFALZ ALKALMAZÁSA

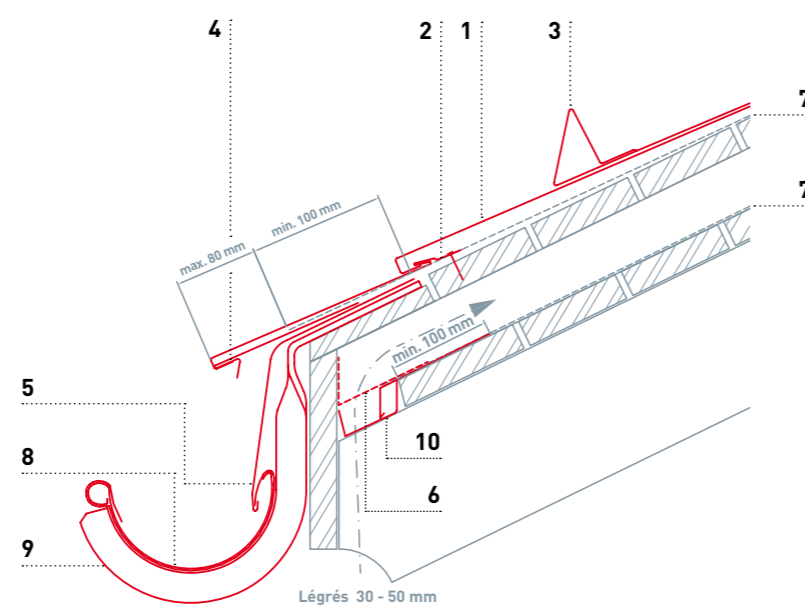
ERESZ KIALAKÍTÁSA FÉLKÖRSZELVÉNYŰ ERESZSATORNA TARTÓELEMMEL

- 1 PREFA Rombusz elem
- 2 PREFA rögzítő fül rombusz elemhez
- 3 PREFA PP típusú hóvágó
- 4 PREFA rögzítő lemez rombusz elemhez
- 5 Cseppentő lemez
- 6 Rovarháló / perforált lemez
- 7 Alátétfólia
- 8 PREFA félkörszelvényű ereszcatorna
- 9 PREFA félkörszelvényű ereszcatorna tartó



ERESZ KIALAKÍTÁS CSAVARTSZÁRÚ ERESZSATORNA TARTÓELEMMEL

- 1 PREFA Rombusz elem
- 2 PREFA rögzítő fül rombusz elemhez
- 3 PREFA PP típusú hóvágó
- 4 PREFA rögzítő lemez rombusz elemhez
- 5 Cseppentő lemez
- 6 Rovarháló / perforált lemez
- 7 Alátétfólia
- 8 PREFA félkörszelvényű ereszcatorna
- 9 PREFA szarufára szerelhető, csavartszárú ereszcatorna tartó
- 10 Szarufa lefedés



PREFA PREFALZ

Méretek:

- 0,70 x 500mm (korctengely-távolság 430mm)
- 0,70 x 650mm (korctengely-távolság 580mm)
- 0,70 x 1000mm (kiegészítő szalag)

Ötvözet:

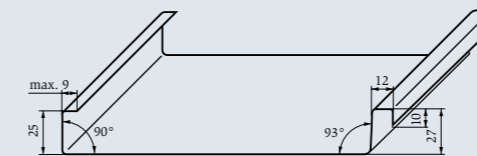
EN 573

Korcmínőség:

EN 1396

Standard méretek (650mm tekerccsszélesség esetén):

- 60kg (belső Ø = 320mm) kb. 48fm
- 500kg (belső Ø = 500mm) kb. 407fm



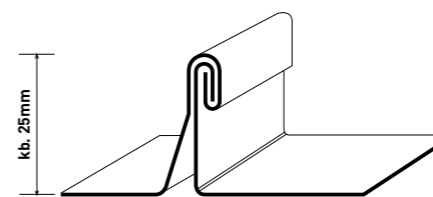
prefalz®



JAVASLAT:

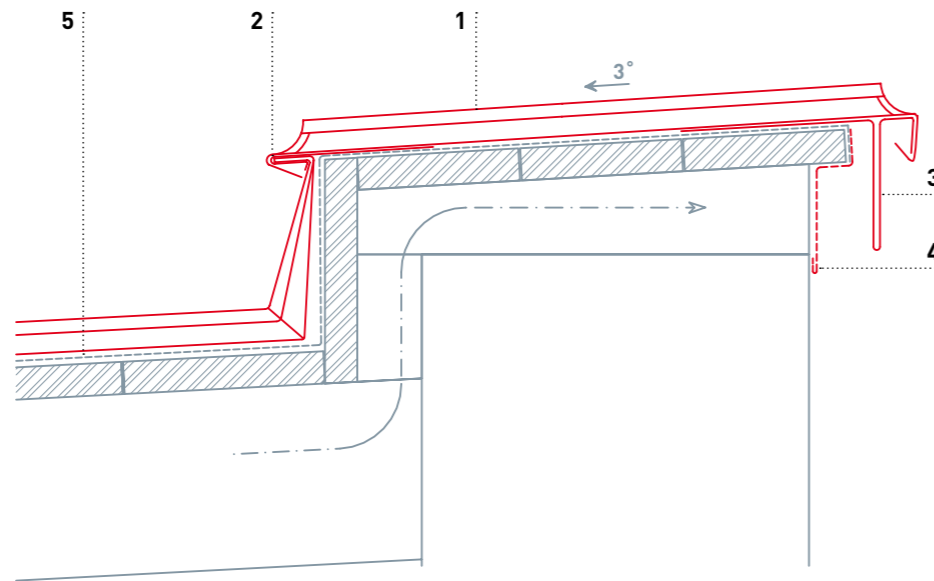
Minél alacsonyabb a tető hajlásszöge, annál nagyobb a veszélye annak, hogy a víz csapóeső, hó, vagy feltorlódott esővíz formájában a korcokon át bejut a héjalás alá.

Ezért azt javasoljuk, hogy a tető hajlásszöge legalább 7° (13%) legyen. 7° alatti tetőhajlásszög esetén különös körültekintéssel kell eljárni (pl. falczselé, tömítőszalag alkalmazása).



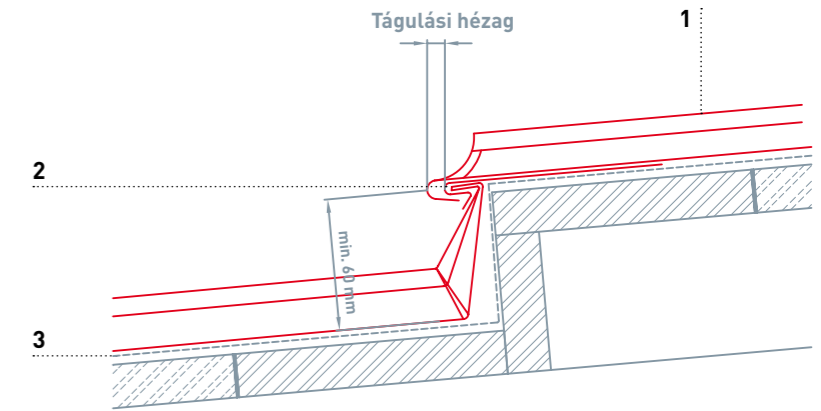
FÉLNYEREGTETŐ LEZÁRÁS

- 1 PREFALZ kettős állókorcos fedés
- 2 Rögzítő lemez
- 3 Patent rögzítő lemez
- 4 Perforált lemez
- 5 Alátétfólia



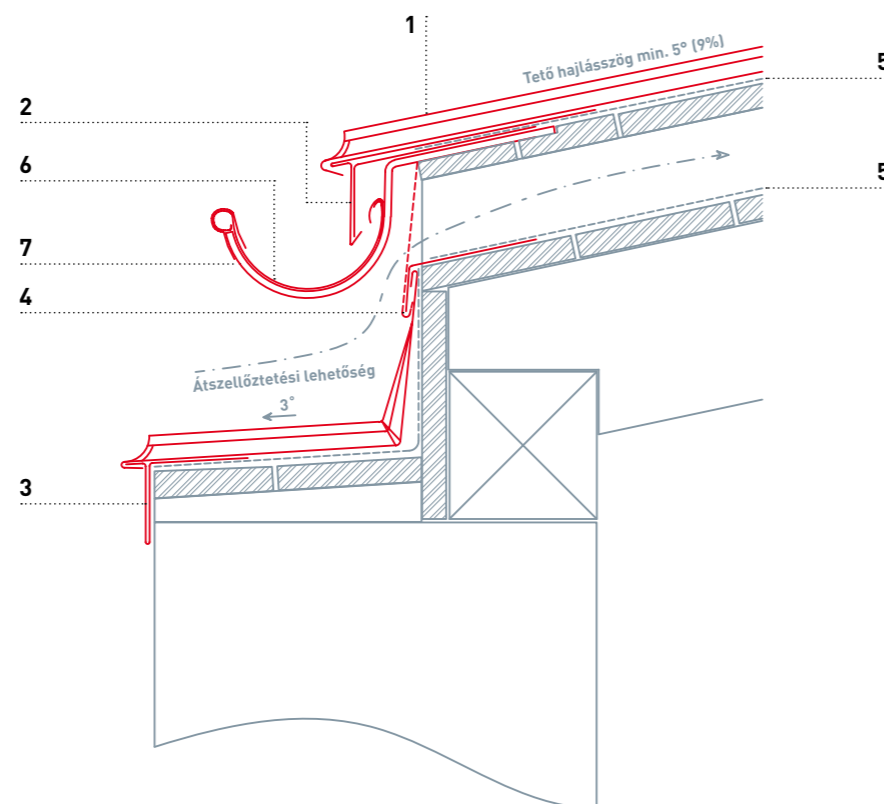
LEJTÉSLEPCSŐ KIALAKÍTÁSA (ÁTSZELLŐZTETÉS NÉLKÜL)

- 1 PREFALZ kettős állókorcos fedés
- 2 Patent rögzítő lemez
- 3 Alátétfólia



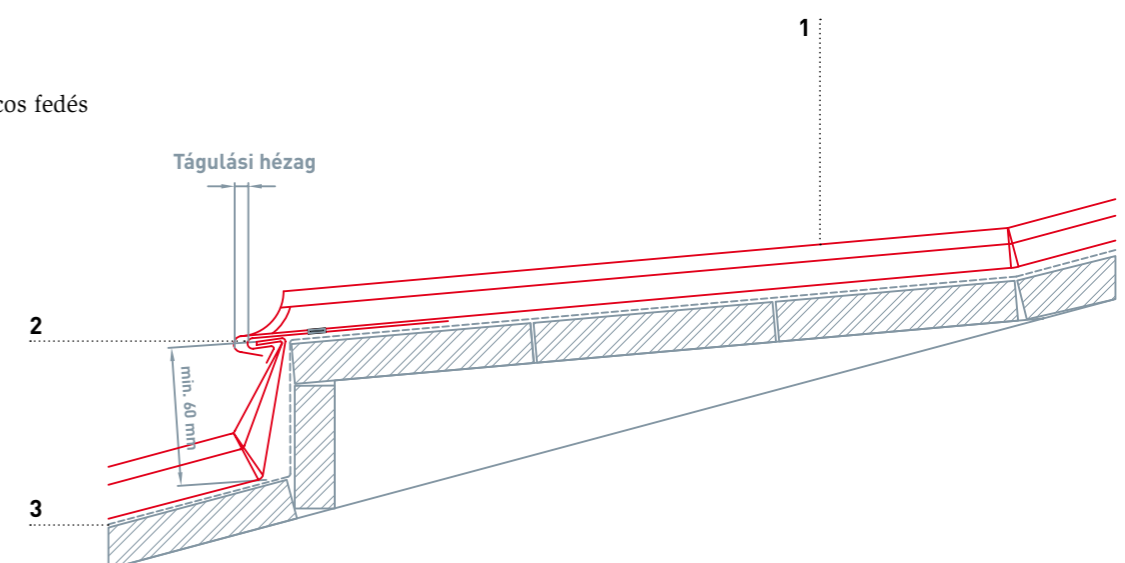
PÁRKÁNYON ÜLŐ ERESZCSATORNA KIALAKÍTÁSA

- 1 PREFALZ kettős állókorcos fedés
- 2 Patent rögzítő lemez
- 3 Patent rögzítő lemez
- 4 Perforált lemez
- 5 Alátétfólia
- 6 PREFA félkörrelvénnyű ereszcsonna
- 7 PREFA félkörrelvénnyű ereszcsonna tartó



LEJTÉSLEPCSŐ KIALAKÍTÁSA

- 1 PREFALZ kettős állókorcos fedés
- 2 Patent rögzítő lemez
- 3 Alátétfólia





TETŐ VÍZELVEZETÉS TERMÉKVÁLASZTÉKA

**PREFA FÉLKÖRSZELVÉNYŰ
ERESZCSATORNA**
26. OLDAL



**PREFA NÉGYSZÖGSZELVÉNYŰ
ERESZCSATORNA**
26. OLDAL

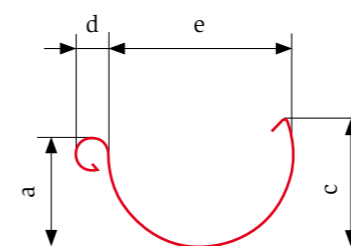


**PREFA FEKVŐ
ERESZCSATORNA**
27. OLDAL



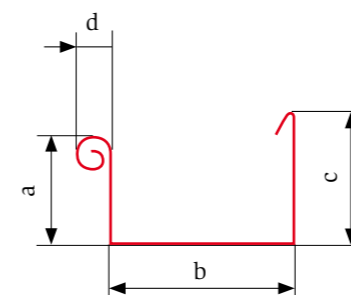
TETŐ VÍZELVEZETÉSI RENDSZEREK ALKALMAZÁSA

FÉLKÖRSZELVÉNYŰ ERESZCSATORNÁK



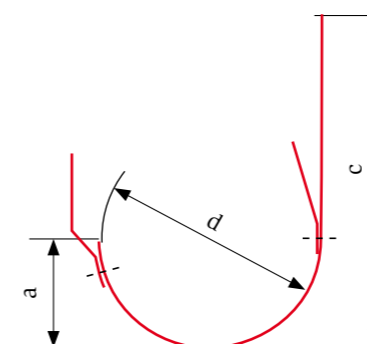
Ereszcatorna mérete	Ereszcatorna homlokfal magassága a [mm]	Ereszcatorna hátoldal magassága c [mm]	Ereszcatorna átmérője e [mm]	Perem átmérője d [mm]
25-ös	63	74	105	19
28-as	72	83	126	19
33-as	87	98	153	19
40-es	110	121	192	19

NÉGYSZÖGSZELVÉNYŰ ERESZCSATORNÁK



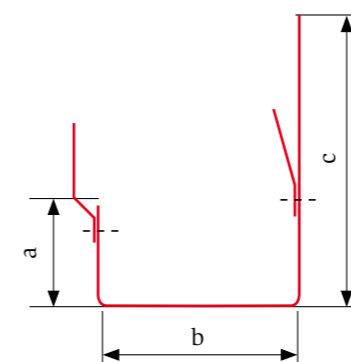
Ereszcatorna mérete	Ereszcatorna homlokfal magassága a [mm]	Ereszcatorna talpszélessége b [mm]	Ereszcatorna hátoldal magassága c [mm]	Perem átmérője d [mm]
25-ös	54	85	60	19
33-as	75	120	85	19
40-es	92	150	108	19

FÉLKÖRSZELVÉNYŰ ERESZCSATORNA TARTÓ ELEM



PREFA ereszcatorna	Ereszcatorna tartó hossza c [mm]	Ereszcatorna tartó homlokfal magassága a [mm]	Ereszcatorna tartó átmérője d [mm]	Keresztmetszet
25-ös	330	50	107	23 x 7 mm
25-ös rövid	281	50	107	23 x 7 mm
28-as	347	58	134	28 x 7 mm
28-as rövid	294	58	134	28 x 7 mm
28-as hosszú	446	58	134	28 x 7 mm
33-as	374	77	153	28 x 7 mm
33-as rövid	312	77	153	28 x 7 mm
33-as hosszú	467	77	153	28 x 7 mm
40-es	436	107	192	30 x 7 mm

NÉGYSZÖGSZELVÉNYŰ ERESZCSATORNA TARTÓ ELEM

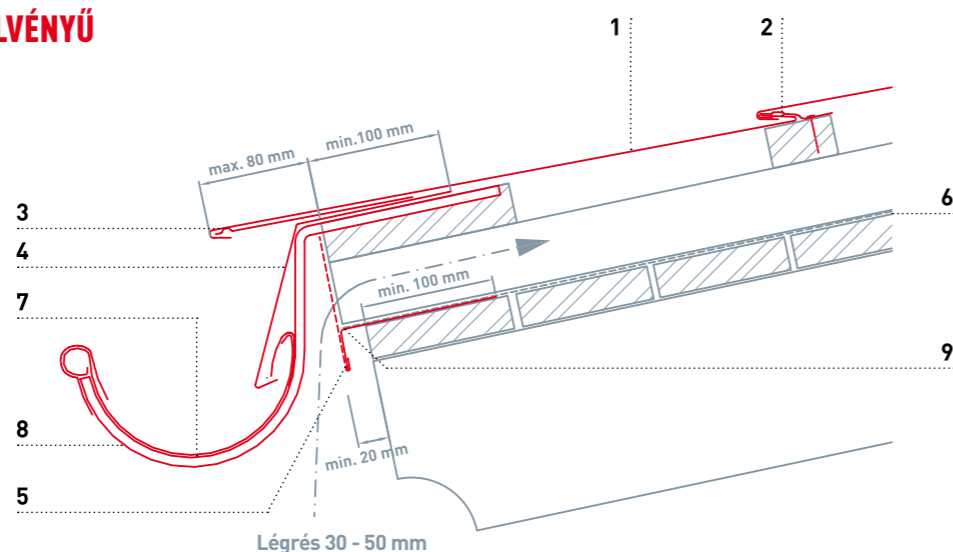


PREFA ereszcatorna	Ereszcatorna tartó hossza c [mm]	Ereszcatorna tartó homlokfal magassága a [mm]	Ereszcatorna tartó talpszélessége b [mm]	Keresztmetszet
25-ös	325	41	85	23 x 7 mm
33-as	375	57	120	28 x 7 mm
40-es	435	76	150	30 x 7 mm

TETŐ VÍZELVEZETÉSI RENDSZEREK ALKALMAZÁSA

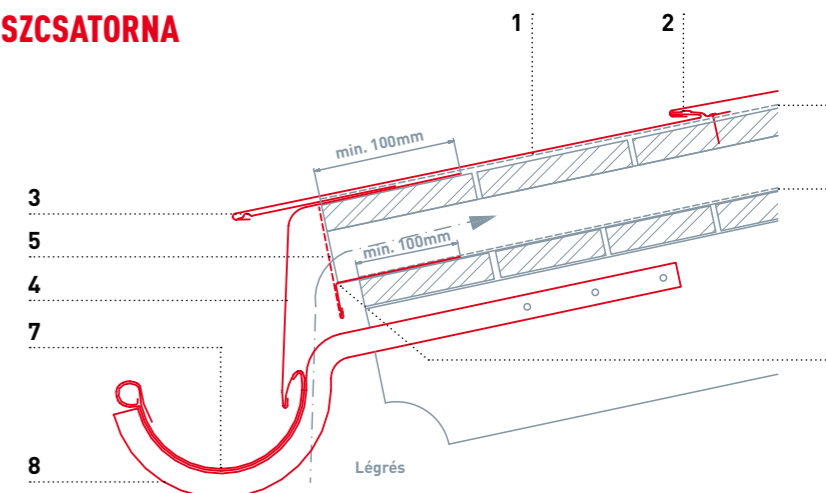
ERESZ KIALAKÍTÁS FÉLKÖRSZELVÉNYŰ ERESZCSATORNÁVAL

- 1 PREFA tetőfedés
- 2 PREFA rögzítő fül
- 3 PREFA rögzítő lemez
- 4 Cseppentő lemez
- 5 Perforált lemez
- 6 Alátétfólia
- 7 PREFA félkörszelvényű ereszcsonna
- 8 PREFA félkörszelvényű ereszcsonna tartó
- 9 Ereszszegély



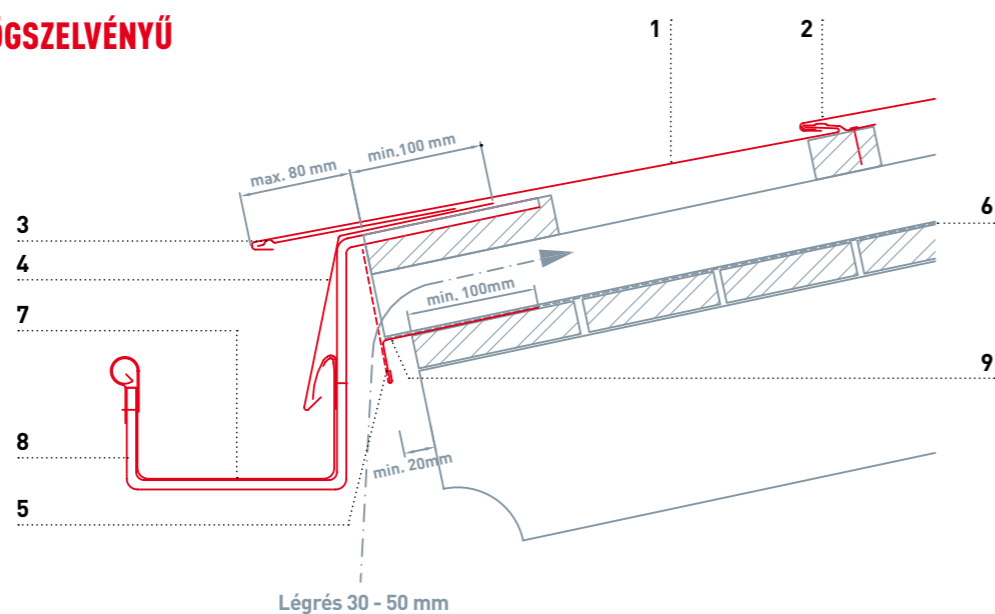
ERESZ KIALAKÍTÁS MAGAS PEREMŰ ERESZCSATORNA TARTÓ ELEMEL (OLDALRÓL SZERELT)

- 1 PREFA tetőfedés
- 2 PREFA rögzítő fül
- 3 PREFA rögzítő lemez
- 4 Cseppentő lemez
- 5 Perforált lemez
- 6 Alátétfólia
- 7 PREFA félkörszelvényű ereszcsonna
- 8 PREFA magas peremű ereszcsonna tartó
- 9 Ereszszegély



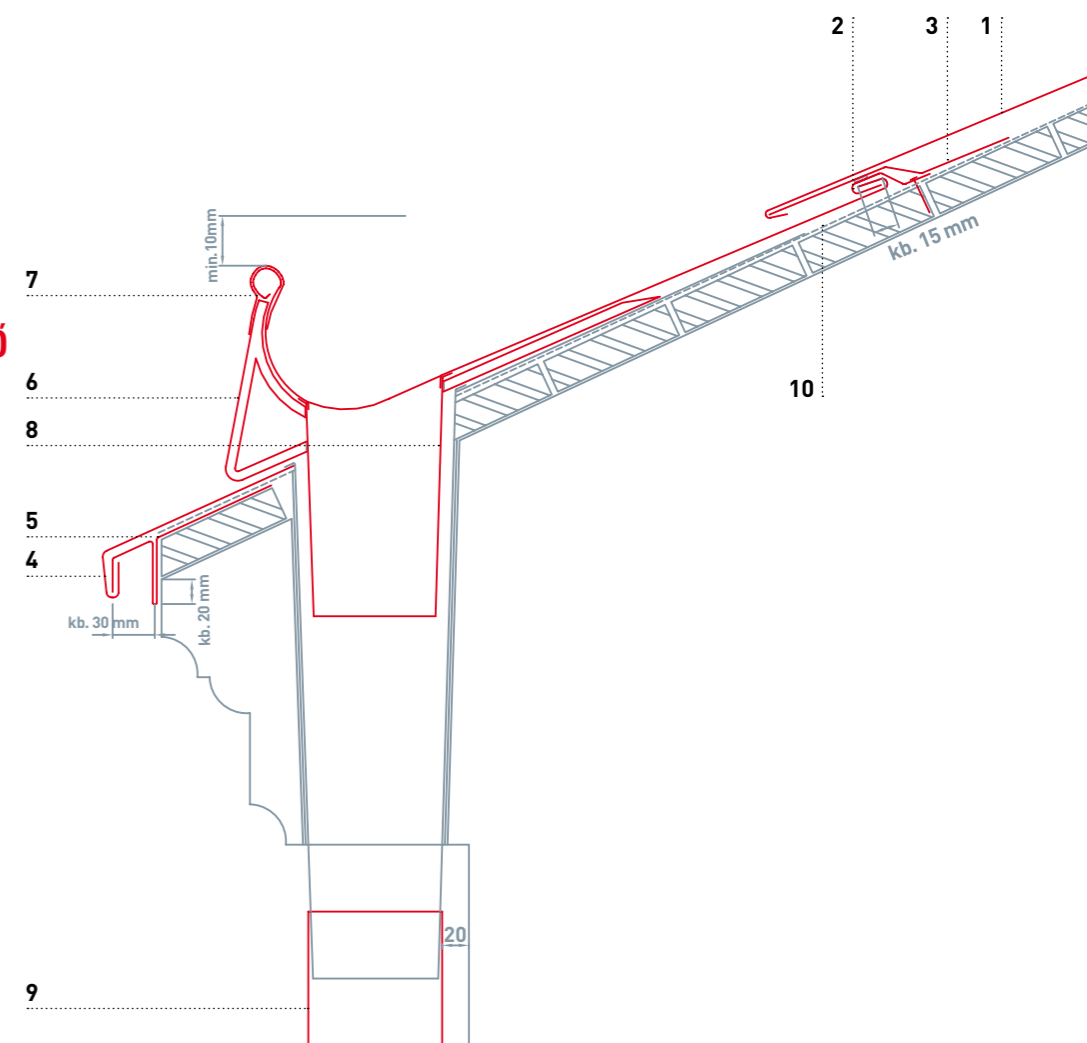
ERESZ KIALAKÍTÁS NÉGYSZÖGSZELVÉNYŰ ERESZCSATORNÁVAL

- 1 PREFA tetőfedés
- 2 PREFA rögzítő fül
- 3 PREFA rögzítő lemez
- 4 Cseppentő lemez
- 5 Perforált lemez
- 6 Alátétfólia
- 7 PREFA négyszögszelvényű ereszcsonna
- 8 PREFA négyszögszelvényű ereszcsonna tartó
- 9 Ereszszegély



ERESZ KIALAKÍTÁS FEKVŐ ERESZCSATORNÁVAL

- 1 PREFA tetőfedés
- 2 PREFA rögzítő fül
- 3 PREFA rögzítő lemez
- 4 Ereszszegély
- 5 Patent rögzítő lemez
- 6 PREFA fekvő ereszcsonna tartó elem
- 7 PREFA fekvő ereszcsonna
- 8 PREFA fekvő ereszcsonna betorkoló elem
- 9 PREFA lefolyócső
- 10 Alátétfólia

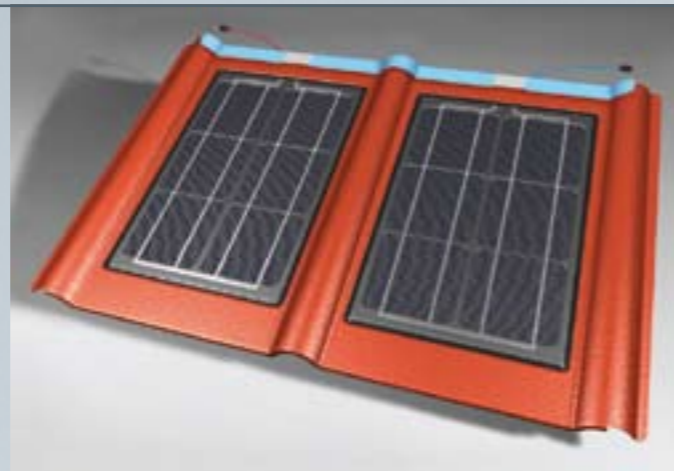




PREFA NAPELEMES RENDSZEREK TERMÉKVÁLASZTÉKA

PREFA SOLAR CLASSIC ELEM

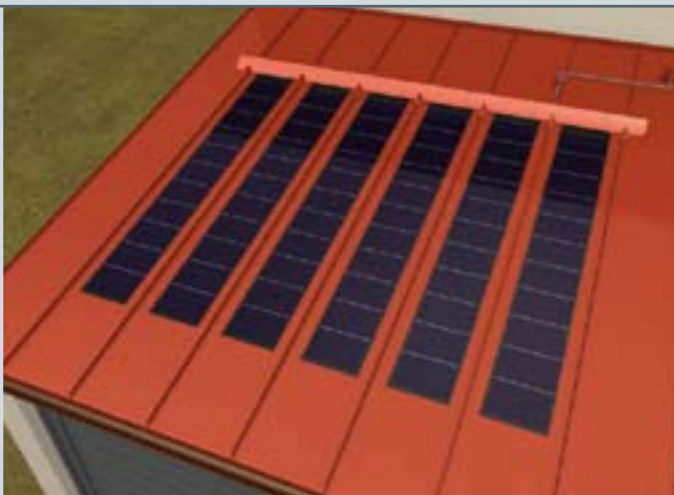
Megnevezés:	SDP mono modulméret
Hossz:	600mm
Szélesség:	420mm
Vastagság:	3,5mm (0,7mm lemezvastagság)
Teljesítmény/modul:	18,75 Wp (+/- 10%)
Napelemek:	Monokristályos napelemek
Bizonylatok:	IEC 61215 igényelve, II. védelmi osztály
Hordozóréteg:	Bevonatos alumínium cseréplemezek



Amennyiben a beépítendő felületen különböző akadályok, úgymint szellőzők, tetőablakok, vagy kémények, stb. lennének, úgy a Solar Classic elemeket (SDP) ezek köré helyezheti el, az esetleges beárnyékolás figyelembevételével. A Solar Classic elemek felületén hófogó rendszert nem lehet kiépíteni, ezért a szükséges hófogókat a napelemek környezetében igen körültekintően kell megtervezni, illetve már a napelemes rendszer tervezésekor figyelembe kell ezeket venni.

PREFAZ SOLAR

Megnevezés:	PXL 68 modulméret
Hossz:	2.849mm
Szélesség:	394mm
Vastagság:	2,5mm
Teljesítmény/modul:	68 Wp
Megnevezés:	PXL 136 modulméret
Hossz:	5.486mm
Szélesség:	394mm
Vastagság:	2,5mm
Teljesítmény/modul:	136 Wp
Napelem:	Vékonyréteg napelem
Bizonylatok:	IEC 61646, II. védelmi osztály
Hordozóréteg:	PREFA bevonatos alumínium szalagok Nem fektethető horganyzott, vagy festett lemezre, vagy másmilyen tetőfedő anyagra



A FOTOVOLTAIKUS FOLYMAT SORÁN A NAPSUGÁRZÁST ELEKTROMOS ENERGIÁVÁ ALAKÍTJUK ÁT

Az ilyen módon előállított áramot kétféleképpen hasznosíthatjuk:

I. HÁLÓZATRA KAPCSOLT RENDSZEREK (FELESLEG – TELJES BETÁPLÁLÁS)

Hálózatra kapcsolt rendszerek esetén 2 felhasználási módunk van:

A. HÁLÓZATRA KAPCSOLT RENDSZER:

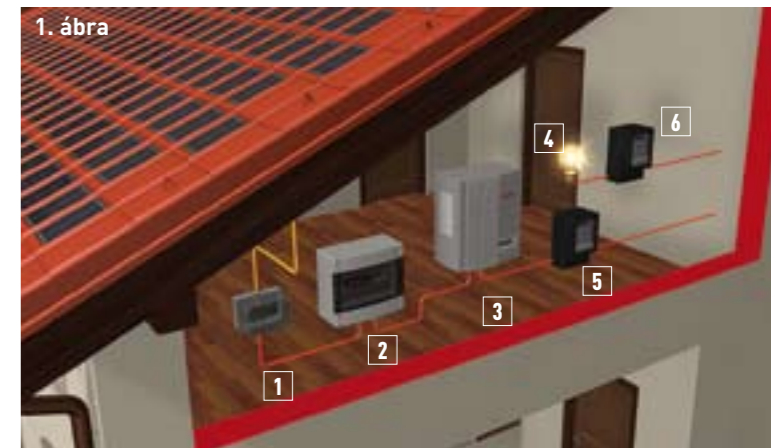
A teljes, a tetőn előállított árammennyiséget betápláljuk a nyilvános hálózatba; az áramot szükség szerint a hálózatról nyerjük (1. ábra)

B. HÁLÓZATRA KAPCSOLT RENDSZER FELESLEG HASZNÁLATÁVAL:

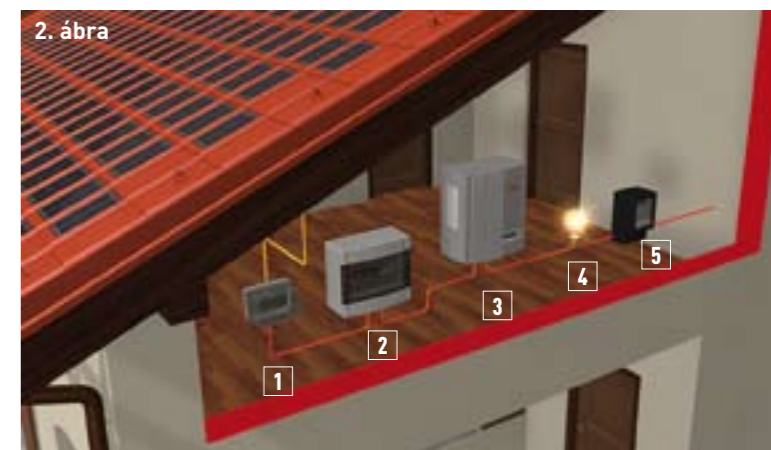
Szükség esetén már a házban felhasználjuk az áramot, csak a megtermelt felesleget tápláljuk be a nyilvános hálózatba (2. ábra).

II. SZIGET ÜZEMMÓD

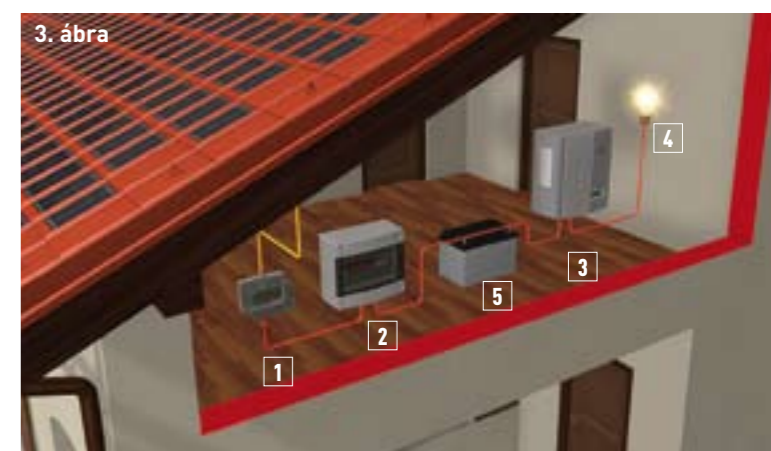
Sziget üzemmód esetén a betáplálás egy akkumulátorba történik, az áramigényt ez az akkumulátor szolgálja ki. Az akkumulátor méretét a fogyasztók és a tárolási idő alapján egyedileg kell megtervezni (3. ábra).



1. ábra
1 Szolár kapcsolószekrény 2 Megszakító 3 Inverter
4 Fogyasztó 5 Betáplálás mérő 6 Fogyasztásmérő



2. ábra
1 Szolár kapcsolószekrény 2 Megszakító 3 Inverter
4 Fogyasztó 5 Betáplálás mérő



3. ábra
1 Szolár kapcsolószekrény 2 Megszakító 3 Inverter
4 Fogyasztó 5 Akkumulátor



PREFA NAPELEMES RENDSZEREK



TÁMOGATÁSOK ELÉRHETŐK MIND HAZAI-, MIND UNIÓS TÁMOGATÁSOK

Az energiaszolgáltatók átvételi díjairól, és feltételeiről az érintett energiaszolgáltató nyújt bővebb tájékoztatást. Az éppen aktuális pályázatokról érdeklődjön a szakminisztériumoknál, vagy az Energia Központ Nonprofit Kft. honlapján.

www.energiakozpont.hu

KÖVETELMÉNYEK A NAPELEMES RENDSZER KIÉPÍTÉSÉHEZ

TETŐ GEOMETRIA ÉS HELYIGÉNY

Minden PV rendszer tervezése előtt fel kell mérni, hogy a rendszer számára szükséges hely rendelkezésre áll-e, és árnyékolásmentes-e (azaz a szomszédos épületek, kémények, fák stb. ne árnyékolják be).

HELYIGÉNY

PREFALZ Solar 500	Sarniszélesség 43cm	--> 18m ² /kWp tetőfelület
PREFALZ Solar 650	Sarniszélesség 58cm	--> 24m ² /kWp tetőfelület
FALZONAL Solar 600	Sarniszélesség 53cm	--> 22m ² /kWp tetőfelület
PREFA Solar Classic elem 1,5kWp rendszer = 80 Solar Classic elem		--> 20m ² tetőfelület

BEÉPÍTÉSI IRÁNY ÉS FELTÉTELEK

A tető lehetőleg déli irányba nézzen (DNy-DK). A legnagyobb teljesítményt a rendszer 25-35° hajlásszög esetén adja le. A PV elemek jobb hőelvezetése érdekében javasoljuk, hogy a tetőt hidegtetőként alakítsák ki, mivel ezzel javítják a PV elemek teljesítményét.

A következő elemek elhelyezésére különös gondot kell fordítani:

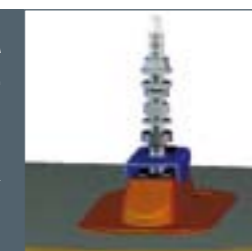
- Szolár kapcsolószekrény
- Generátor kapcsolószekrény
- Inverter
- Mérőóra

A tervezés során már célszerű meghatározni a tetőáttörés pontos helyét. A szolár kapcsolószekrény számára ideális esetben olyan helyet kell kiválasztani, amit később is könnyen megközelíthetnek, és a szekrény a későbbi szűrőpróbaszerű ellenőrzésekhez látható marad.

Egy másik fontos pont a kábelcsatorna. Főleg felújításoknál kell arra ügyelni, hogy a meglévő kábelcsatornában van-e elegendő hely.

A TETŐRE SZERELHETŐ NAPEMEK, VAGY NAPKOLLEKTOROK RÖGZÍTÉSÉT A PREFA „SUNNY” SZOLÁR RÖGZÍTŐVEL TUDJA MEGOLDANI.

Egyszerű beépíthetőség, biztos rögzítés a tartószerkezeten, kompatibilitás a PREFA Classic, Zsindely és Rombusz, valamint a PREFALZ tetőfedésekkel – ezek a Sunny jellemzői a használat során.



HOZAM

Alapvetően kijelenthetjük, hogy mindkét technológia (vékonyréteg és kristályos napelemek) nagyon jó eredményt produkál összteljesítmény szempontjából, kb. 850 – 1000 kWh évente beépített kWp-enként, a földrajzi elhelyezkedés függvényében.



**A TETŐ,
ERŐS MINT A BIKA!**

A PREFA CSOPORT

AUSZTRIA 3182 Marktl/Lilienfeld
T + 43 2762 502-0, E office@prefa.at

NÉMETORSZÁG 98634 Wasungen
T + 49 36941 785-0, E office@prefa.de

NÉMETORSZÁG 51429 Bergisch Gladbach
T + 49 2204 76 795-0, E dach@prefa.de

SVÁJC 9230 Flawil
T + 41 71 952 68 19, E info@prefa.ch

OLASZORSZÁG 39100 Bozen
T + 39 0471 068680, E info@prefa.com

CSEHORSZÁG 102 21 Prag
T + 420 281 017 110, E centrala@prefa.com

MAGYARORSZÁG 2040 Budaörs
T + 36 23 511 670, E kozpont@prefa.com

LENGYELORSZÁG 02-295 Warschau
T + 48 22 720 62 90, E biuro@prefa.com

www.prefa.com

A PREFA CÉGCSOPORT KÉPVISELETEIT

A KÖVETKEZŐ ORSZÁGOKBAN TALÁLHATJA MEG:

Ausztria, Németország, Svájc, Olaszország, Hollandia, Dánia,
Csehország, Szlovákia, Magyarország, Lengyelország, Szlovénia,
Horvátország, Észtország, Lettország, Litvánia, Oroszország

10 NYOMÓS ÉRV A PREFA P.10 MELLETT:

- ! VIHARÁLLÓ**
- ! ROZSDAÁLLÓ**
- ! TÖRÉSÁLLÓ**
- ! KÖNNYŰ**
- ! SZÉP**
- ! SZÍNTARTÓ A FELÜLETE**
- ! OPTIMÁLIS FELÚJÍTÁSOKHOZ**
- ! KOMPLETT RENDSZER**
- ! KÖRNYEZETBARÁT**
- ! 40 ÉV GARANCIA**